

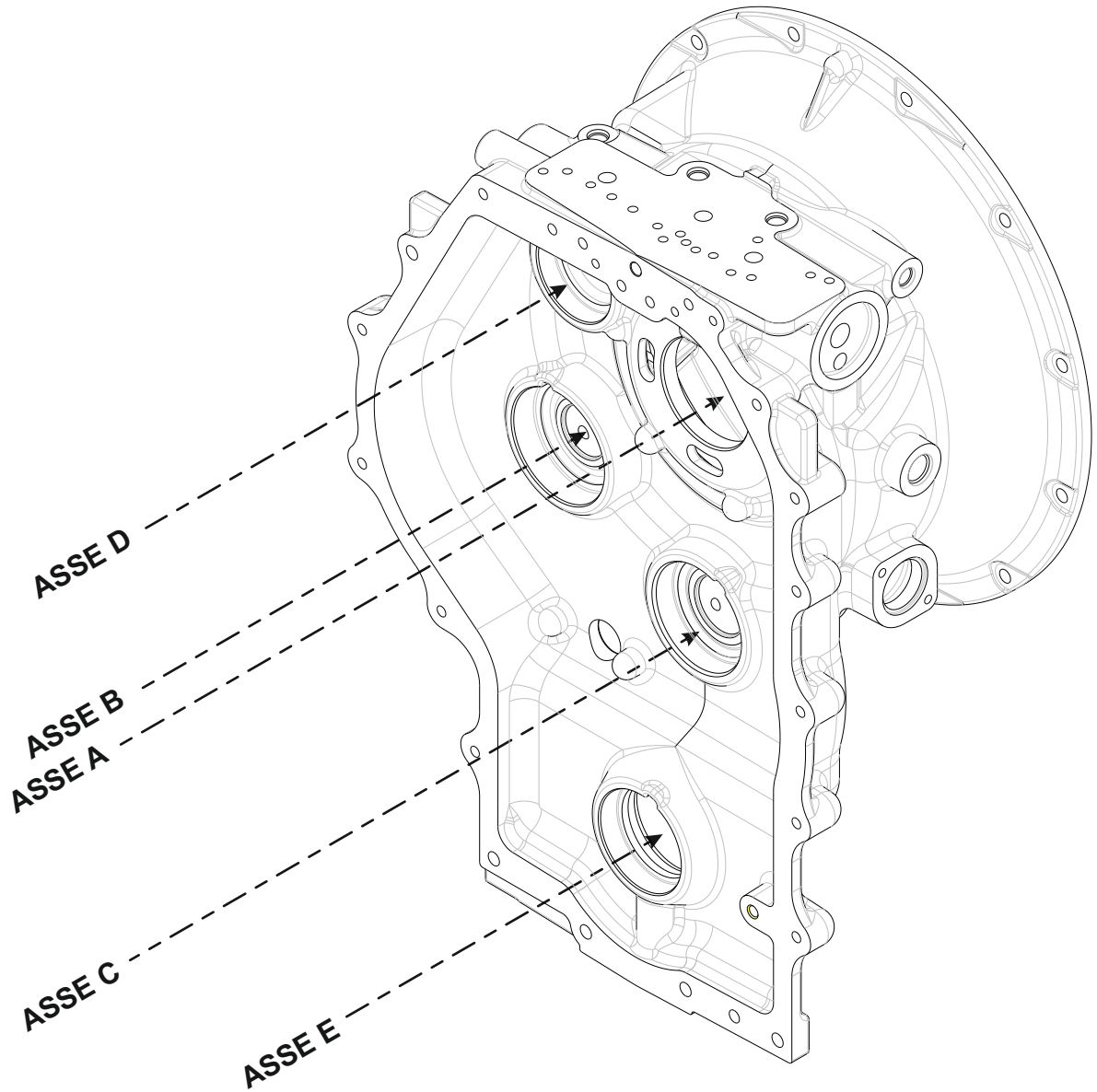


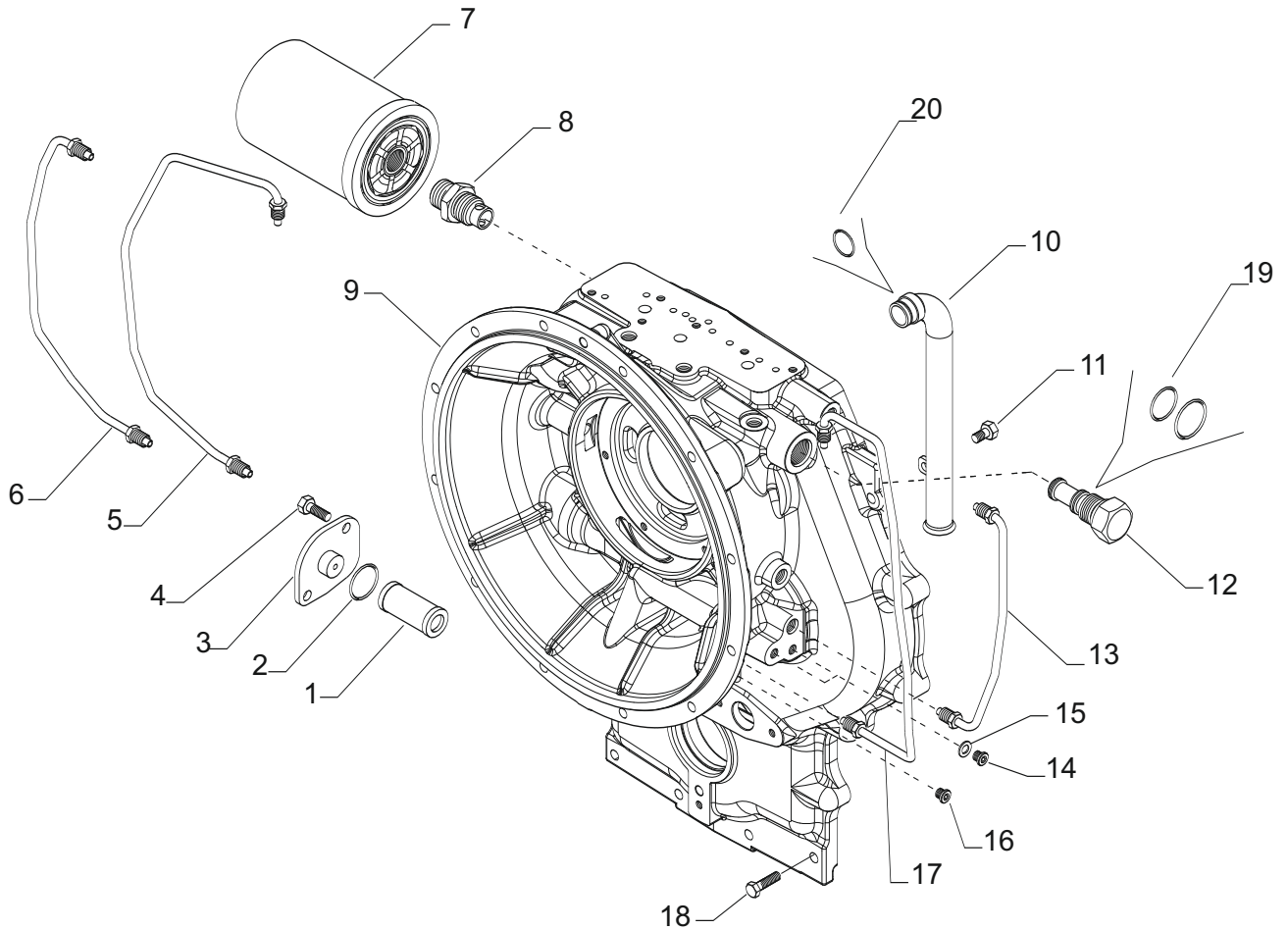
CARRARO

Catalogo Parti Di Ricambio

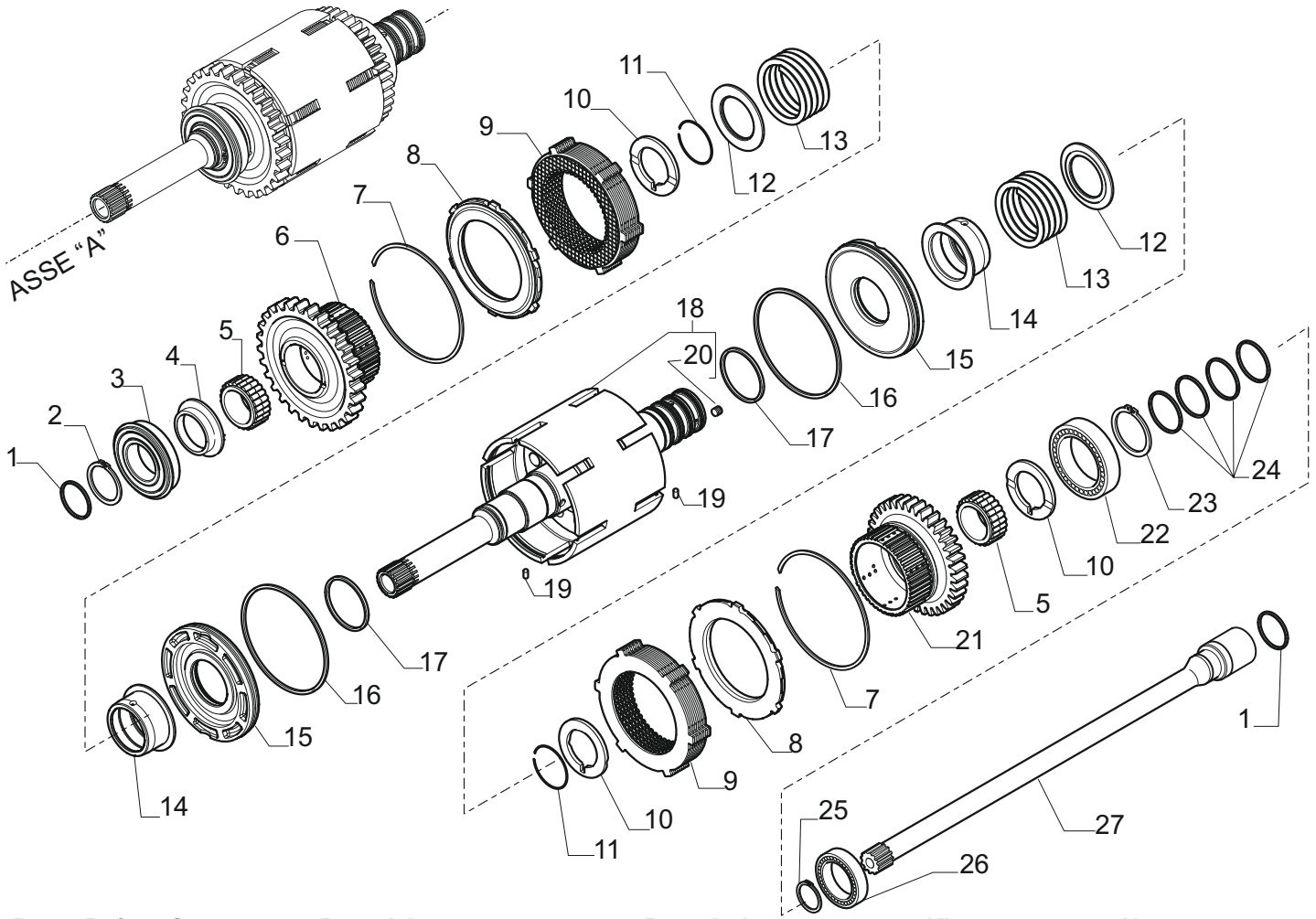
Spare Parts List

TLB2 4WD 2WS ref 149526

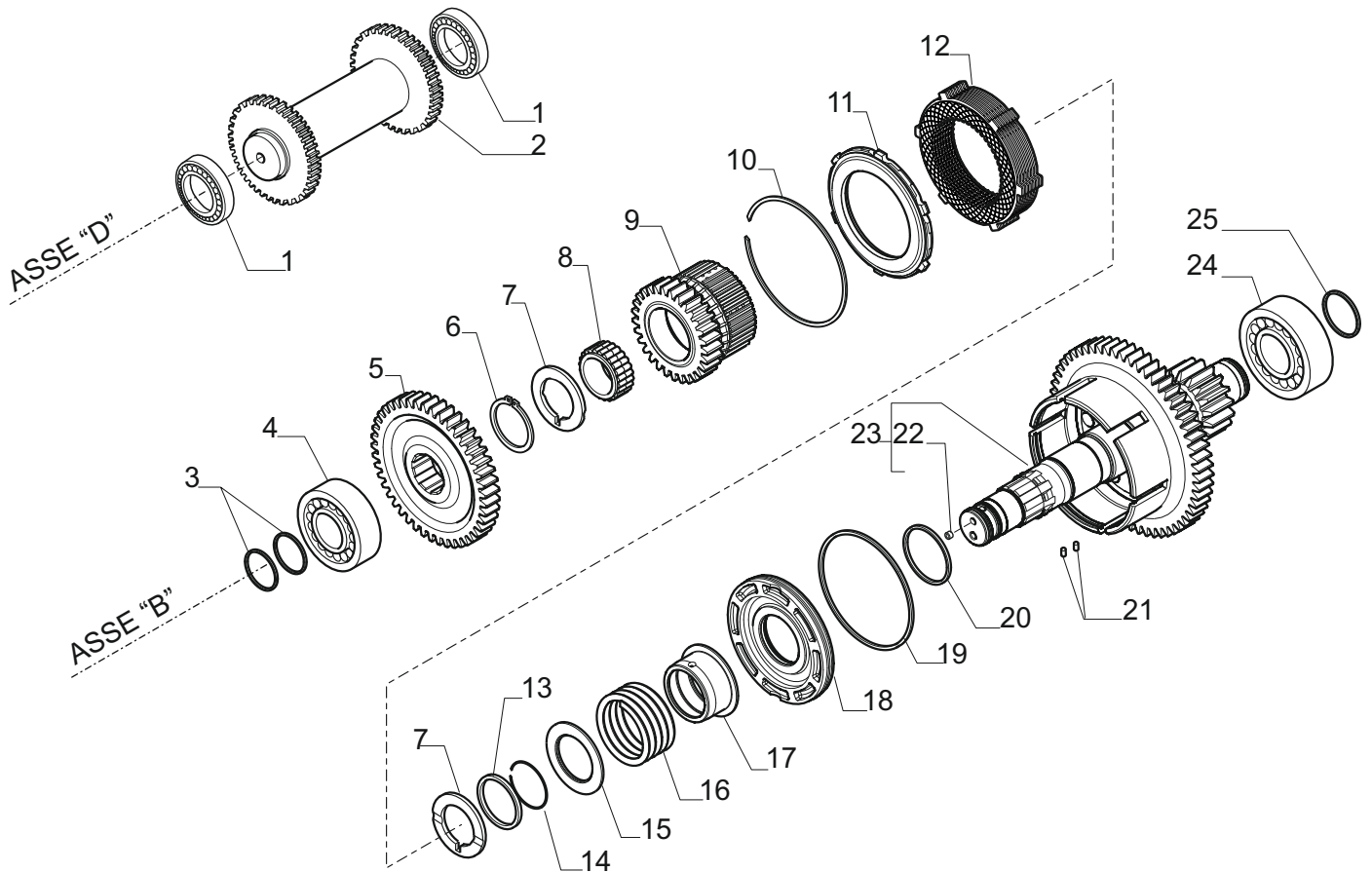




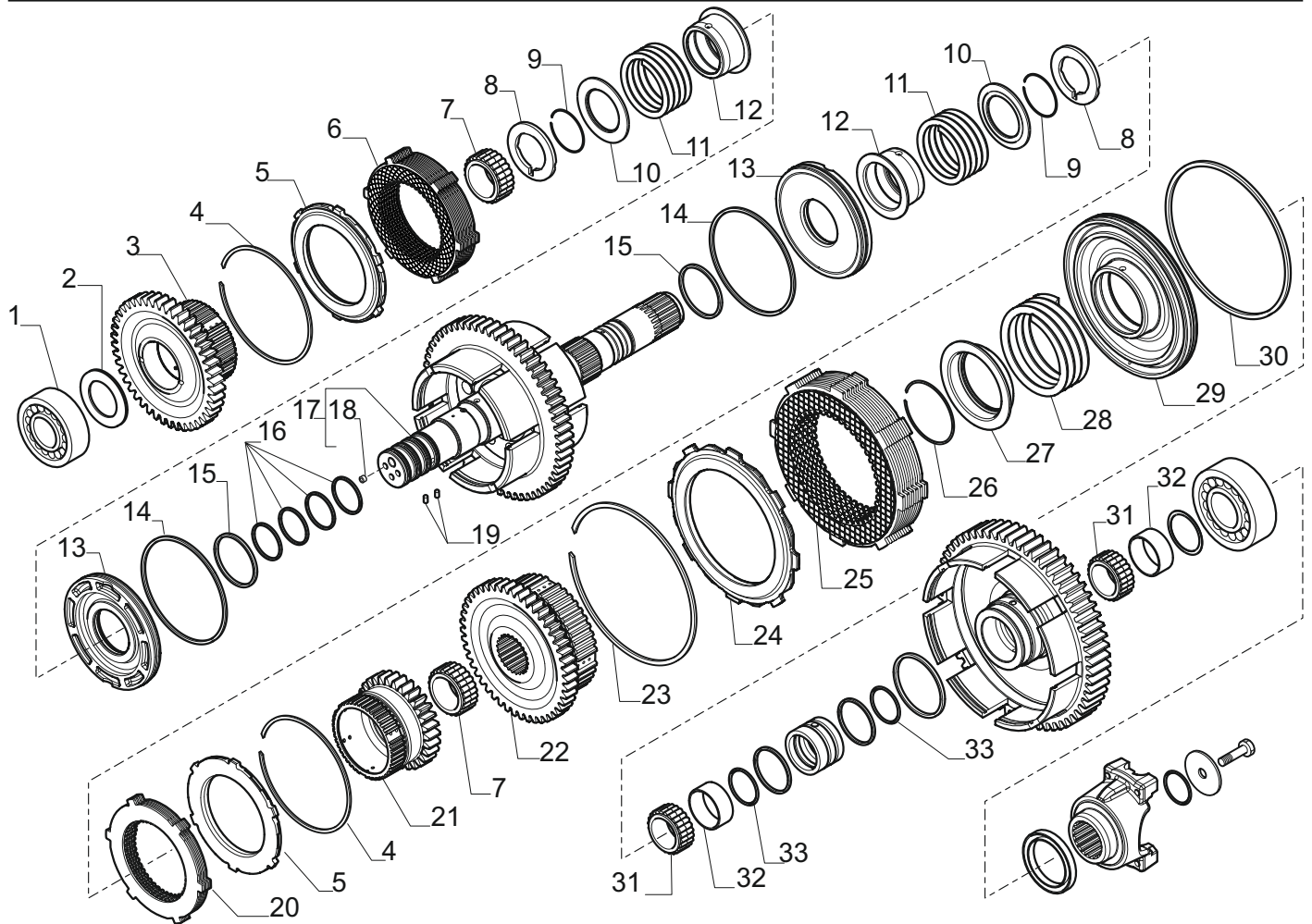
Pos.	Ref.	Q.ty	Descrizione	Description	Kit	Note
1	135859	1	Filtro olio	Oil filter		
2	28131	1	Anello OR	O.ring		
3	131368	1	Coperchio	Cover		
4	20777	2	Vite M8x18	Bolt M8x18		
5	381850	1	Tubo 1ª marcia	Pipe (1 st speed)		
6	381851	1	Tubo 3ª marcia	Pipe (3 rd speed)		
7	40701	1	Filtro olio	Oil filter		
8	131217	1	Raccordo	Connection		
9	641456	1	Semiscatola anteriore	Front half-housing		
10	642505	1	Tubo aspirazione	Suction pipe		
11	20849	1	Vite M10x20	Bolt M10x20		
12	149284	1	Valvola ripartitrice	Valve		
13	642316	1	Tubo 2ª marcia	Pipe (2 nd speed)		
14	21322	5	Tappo	Plug		
15	23260	5	Rondella	Washer		
16	21570	3	Tappo	Plug		
17	642315	1	Tubo 4ª marcia	Pipe (4 th speed)		
18	20864	5	Vite M10x55	Bolt M10x55		
19	68751	1	Kit tenute	Seals kit		
20	28122	1	OR	O ring		



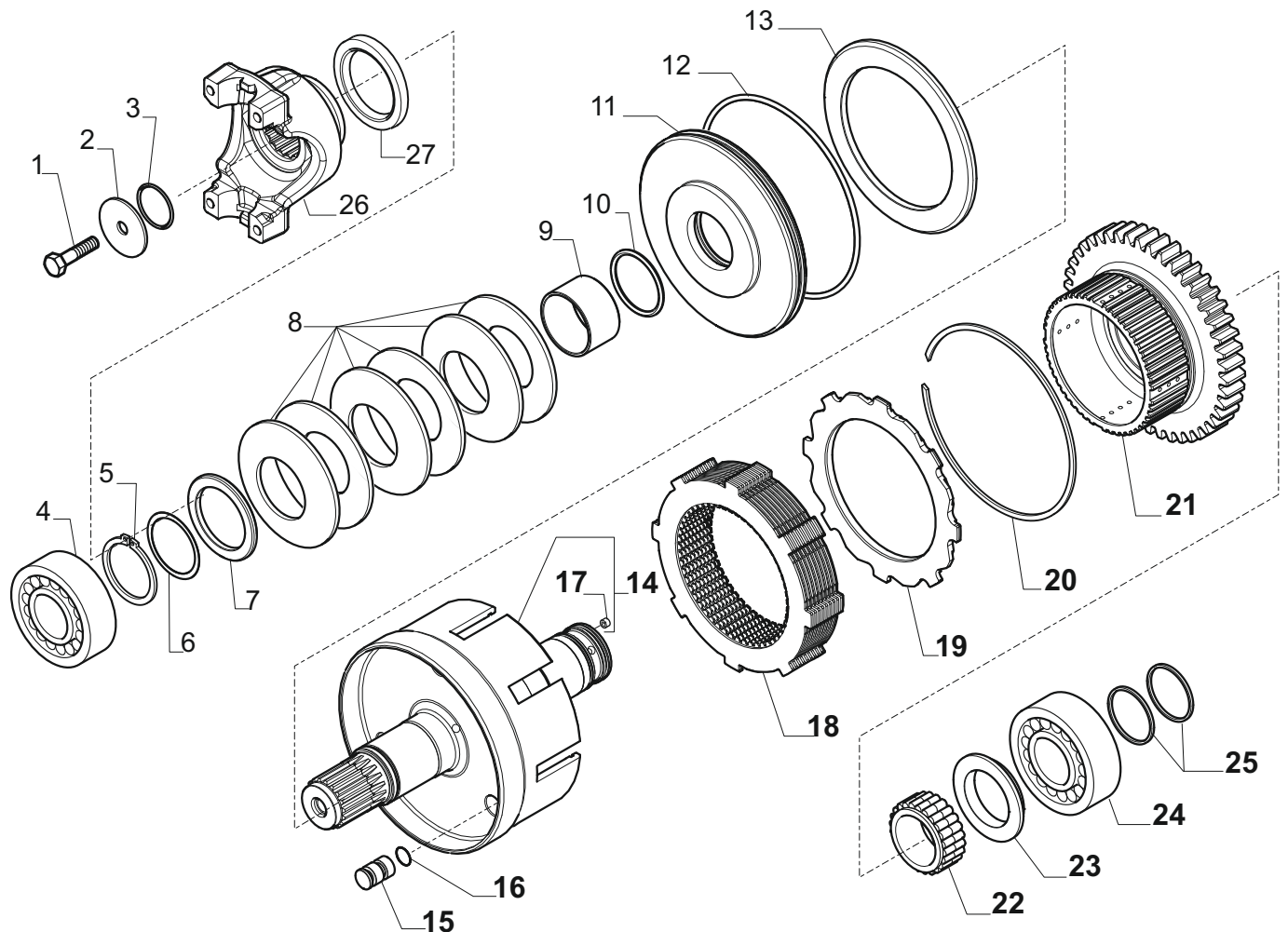
Pos.	Ref.	Q.ty	Descrizione	Description	Kit	Note
1	139197	2	Anello Ten.Rotante D45	Seal ring D45		
2	24800	1	Anello seeger D45	Snap ring D45		
3	26160	1	Cuscinetto	Bearing		
4	139011	1	Ralla 68x45x105	Spacer 68x45x105		
5	27956	2	Gabbia rulli	Needle bearing bush		
6	148574	1	Ingranaggio Z37 (rvs)	Gear Z37 (rvs)		
7	25067	2	Anello arresto	Lockring		
8	135020	2	Anello arresto disco friz.	Clutch plate lockring		
9	149306	2	Pacco frizione (fwd/rvs)	Clutch kit (fwd/rvs)		
10	138986	3	Ralla 60x50x4	Thrust washer 60x50x4		
11	25031	2	Anello arresto	Lockring		
12	133912	2	Coperchio fermo molla	Lock-spring cover		
13	139351	2	Molla	Spring		
14	138984	2	Manicotto frizione	Clutch sleeve		
15	138983	2	Pistone com. frizione	Clutch piston		
16	139199	2	Anello tenuta	Seal ring		
17	139198	2	Anello tenuta D55	Seal ring D55		
18	68354	1	Albero entrata (assieme)	Inner shaft (assy)		
19	24321	2	Spina elast.D3x8	Split pin D3x8		
20	23835	4	Rivetto D6x5,84	Rivet D6x5,84	68354	
21	148573	1	Ingranaggio Z37 (fwd)	Gear Z37 (fwd)		
22	25811	1	Cuscinetto	Bearing		
23	24805	1	Anello seeger D50	Snap ring D50		
24	142858	4	Anello Ten.Rotante D50	Seal ring D50		
25	24785	1	Anello seeger D30	Snap ring D30		
26	25735	1	Cuscinetto	Bearing		
27	138383	1	Albero trasmissione PTO	PTO transmission shaft		



Pos.	Ref.	Q.ty	Descrizione	Description	Kit	Note
1	25808	2	Cuscinetto	Bearing		
2	137647	1	Albero rinvio Z27	Reverse shaft Z27		
3	148565	2	Anello Ten.Rotante D40	Seal ring D40		
4	25859	1	Cuscinetto	Bearing		
5	133174	1	Ingranaggio Z45	Gear Z45		
6	24805	1	Anello seeger D50	Snap ring D50		
7	138986	2	Ralla 60x50x4	Thrust washer 60x50x4		
8	27956	1	Gabbia rulli	Needle bearing bush		
9	148635	1	Ingranaggio Z28	Gear Z28		
10	25067	1	Anello arresto	Lockring		
11	135020	1	Anello arresto disco friz.	Clutch plate lockring		
12	149303	1	Pacco frizione (2 ^a - 3 ^a)	Clutch kit (2 nd - 3 rd)		
13	148636	1	Ralla	Thrust washer		
14	25031	1	Anello arresto	Lockring		
15	133912	1	Coperchio fermo molla	Lock-spring cover		
16	139351	1	Molla	Spring		
17	138984	1	Manicotto frizione	Clutch sleeve		
18	138983	1	Pistone com. frizione	Clutch piston		
19	139199	1	Anello tenuta	Seal ring		
20	139198	1	Anello tenuta D55	Seal ring D55		
21	24321	2	Spina elast.D3x8	Split pin D3x8		
22	23834	1	Rivetto D7	Rivet D7	148670	
23	148670	1	Albero Z58/17 (assieme)	Shaft Z58/17(assy)		
24	25860	1	Cuscinetto	Bearing		
25	139197	1	Anello Ten.Rotante D45	Seal ring D45		



Pos.	Ref.	Q.ty	Descrizione	Description	Kit	Note
1	25829	1	Cuscinetto	Bearing		
2	138985	1	Ralla	Thrust washer		
3	148642	1	Ingranaggio Z44	Gear Z44		
4	25067	2	Anello arresto	Lockring		
5	135020	2	Anello arresto disco friz.	Clutch plate lockring		
6	149303	1	Pacco frizione (2 ^a - 3 ^a)	Clutch kit (2 nd - 3 rd)		
7	27956	2	Gabbia rulli	Needle bearing bush		
8	138986	2	Ralla 60x50x4	Thrust washer 60x50x4		
9	25031	2	Anello arresto	Lockring		
10	133912	2	Coperchio fermo molla	Lock-spring cover		
11	139351	2	Molla	Spring		
12	138984	2	Manicotto frizione	Clutch sleeve		
13	138983	2	Pistone com. frizione	Clutch piston		
14	139199	2	Anello tenuta	Seal ring		
15	139198	2	Anello tenuta D55	Seal ring D55		
16	139197	4	Anello Ten.Rotante D45	Seal ring D45		
17	148669	1	Albero Z60	Shaft Z60		
18	23834	3	Rivetto D7	Rivet D7	148669	
19	24321	2	Spina elast.D3x8	Split pin D3x8		
20	149304	1	Pacco frizione (4 ^a)	Clutch kit (4 th)		
21	148640	1	Ingranaggio Z30	Gear Z30		
22	642121	1	Ingranaggio Z51	Gear Z51		
23	25066	1	Anello arresto	Lockring		
24	138381	1	Anello arresto	Lockring		
25	149302	1	Pacco frizione (1 ^a)	Clutch kit (1 st)		
26	25021	1	Anello arresto	Lockring		
27	139347	1	Coperchio fermo molla	Lock-spring cover		
28	139348	1	Molla	Spring		
29	148647	1	Pistone com. frizione	Clutch piston		
30	145899	1	Anello ten.rotante D198	Seal ring D198		
31	28015	2	Gabbia rulli	Needle bearing bush		
32	28350	2	Bussola	Bush		
33	28648	2	Anello OR	O.ring		



Pos.	Ref.	Q.ty	Descrizione	Description	Kit	Note
1	123918	1	Vite M12x25	Bolt M12x25		
2	129924	1	Rondella	Washer		
3	28131	1	Anello OR	O.ring		
4	25809	1	Cuscinetto	Bearing		
5	24799	1	Anello seeger	Snap ring		
6	106866	-	Spessore 0.1mm	Shim 0.1mm		
6	106867	-	Spessore 0.3mm	Shim 0.3mm		
6	106868	-	Spessore 0.5mm	Shim 0.5mm		
7	138391	1	Ralla	Thrust washer		
8	138399	6	Molla tazza	Belleville washer		
9	138394	1	Distanziale	Spacer		
10	28548	1	Anello OR	O.ring		
11	139341	1	Pistone com. frizione	Clutch piston		
12	28624	1	Anello OR	O.ring		
13	138384	1	Disco attuatore freno	Brake plate		
14	148644	1	Albero 4WD	4WD shaft		
15	139342	3	Perno attuzione freno	Brake pin		
16	28534	3	Anello OR	O.ring		
17	23835	1	Rivetto D6	Rivet D6	148644	
18	149305	1	Pacco frizione 4WD	Clutch kit (4WD)		
19	141114	1	Anello arresto	Lockring		
20	25009	1	Anello arresto	Lockring		
21	642122	1	Ingranaggio Z41	Gear Z41		
22	27956	1	Gabbia rulli	Needle bearing bush		
23	139011	1	Ralla	Thrust washer		
24	25829	1	Cuscinetto	Bearing		
25	139197	2	Anello Ten.Rotante D45	Seal ring D45		
26	144452	1	Flangia	Flange		
27	25485	1	Anello tenuta	Seal ring		

