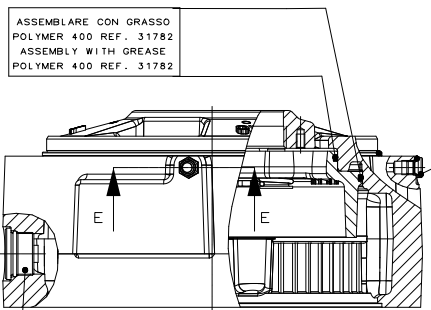
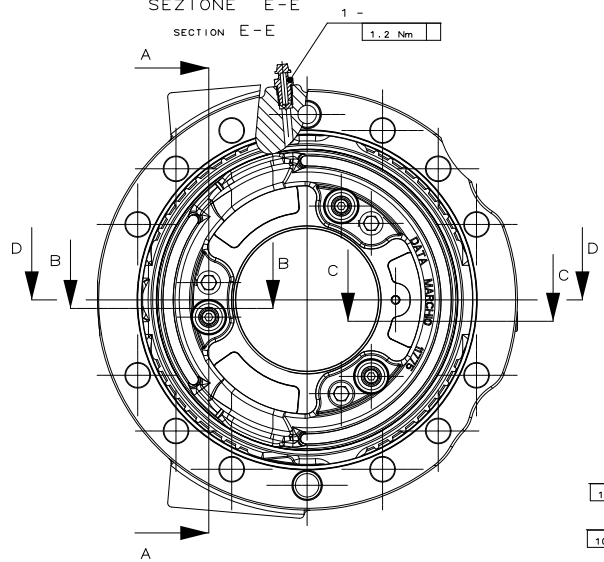


SEZIONE E-E

SECTION E-E

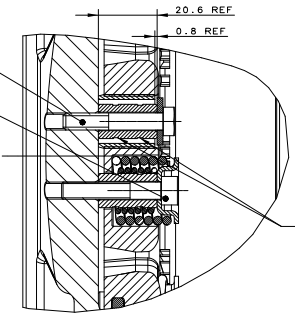


ASSEMBLARE CON GRASSO  
POLYMER 400 REF. 31782  
ASSEMBLY WITH GREASE  
POLYMER 400 REF. 31782

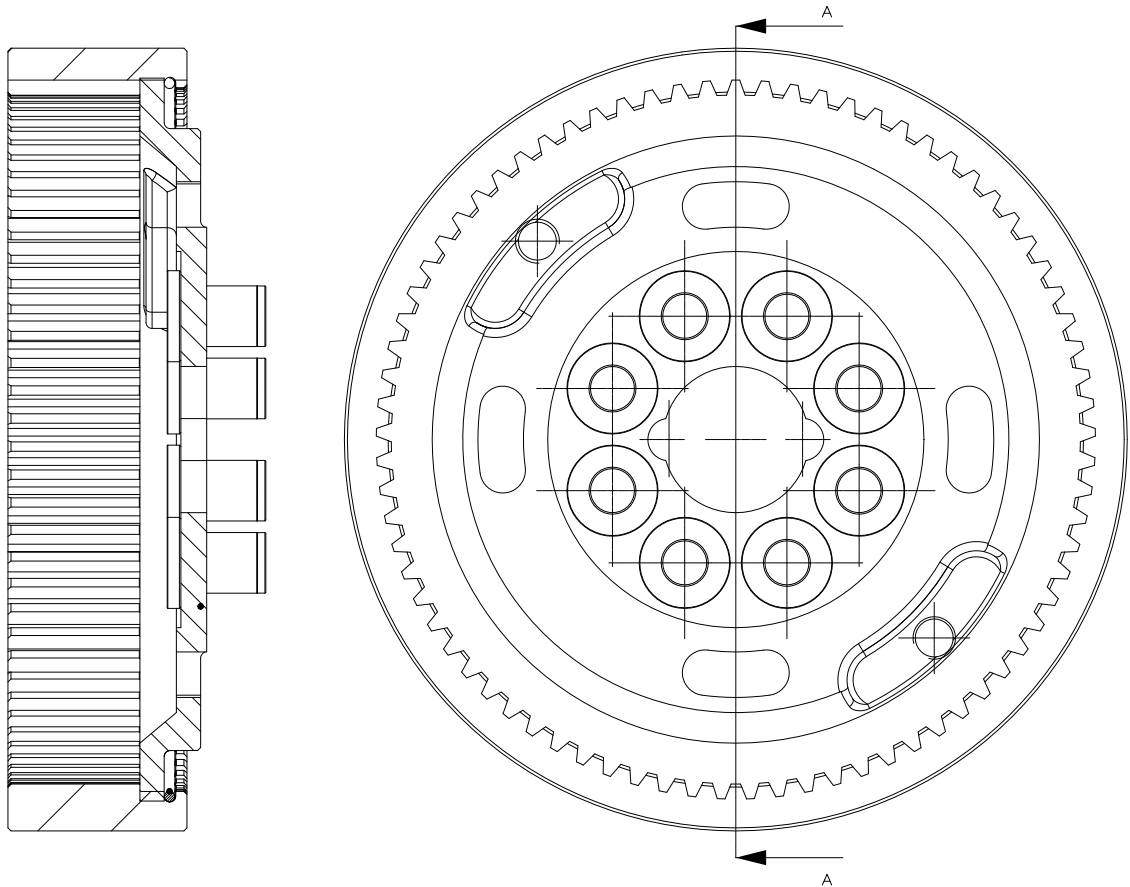
SEZIONE / SECTION B-B

C-C

D-D



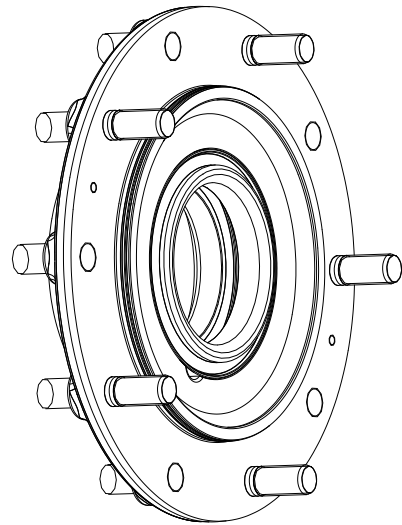
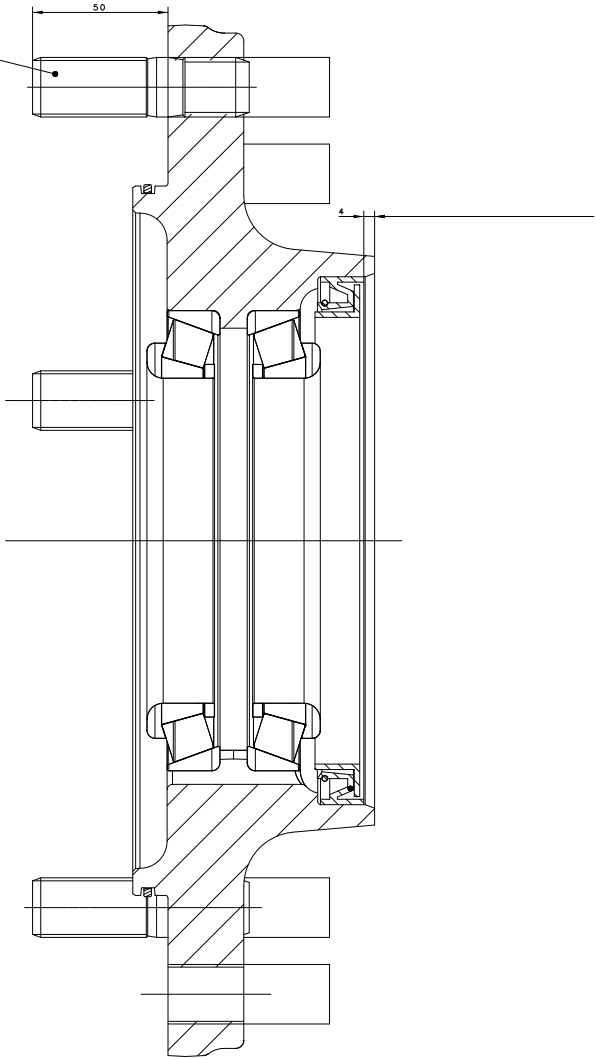
N. 2 CAVE DI RICONOSCIMENTO  
TWO RECONIZING GROOVES



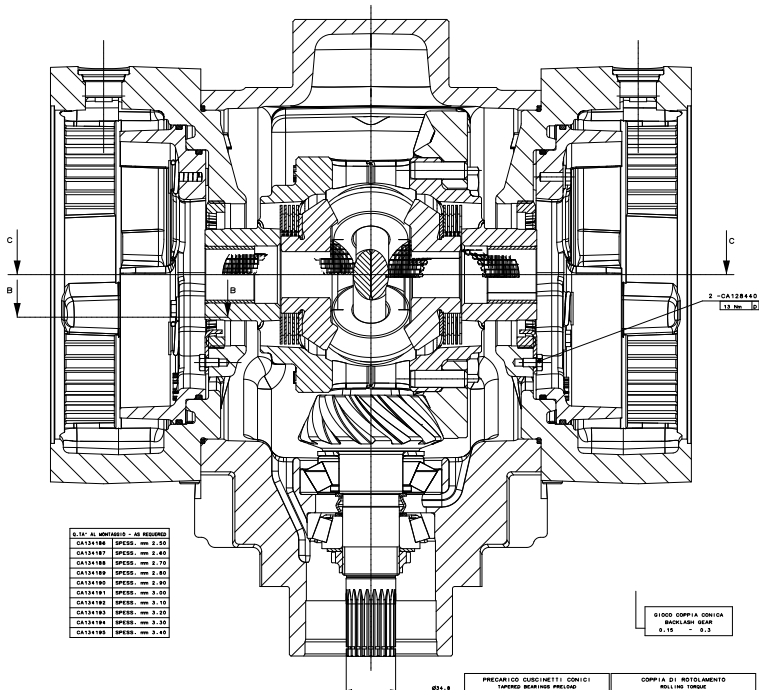
SECTION A-A

DISEGNO N.  
PART N. CA644229

80 Nm  
B2





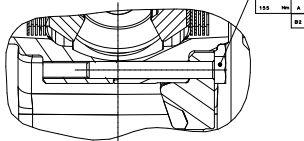
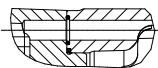


**5.14' - 50.000000 - 50.000000**

CA124186	SPESS. mm 2.50
CA124187	SPESS. mm 2.40
CA124188	SPESS. mm 2.70
CA124189	SPESS. mm 2.80
CA124190	SPESS. mm 2.90
CA124191	SPESS. mm 2.60
CA124192	SPESS. mm 3.10
CA124193	SPESS. mm 3.20
CA124194	SPESS. mm 3.30
CA124195	SPESS. mm 3.40

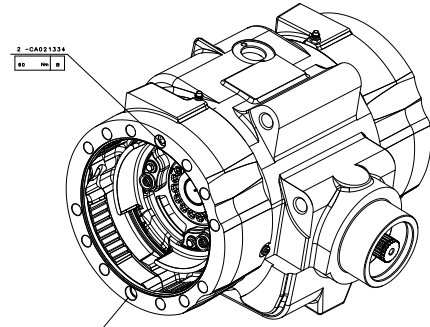
1000 COPPIA CONICA  
RADIALI BEAR  
0.15 - 0.3

SEZIONE B-B  
SECTION B-B



SEZIONE C-C  
SECTION C-C

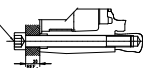
PRECARICO CUSCINETTI CONICI LAMPED RADIALI BEAR		COPPIA DI ROTOLAMENTO RADIALI BEAR	
Pi. PRECARICO AREA USC. P.10000	Pi. COPPIA ROTOLAMENTO USC. P.10000	Pi. 0.3	0.3
10. PRECARICO TIRATEL. (COSCINETTI CONICI) P.10000	10. COPPIA ROTOLAMENTO TIRATEL. (COSCINETTI CONICI) P.10000	1.0	1.0
11. PRECARICO ESTERNO (COSCINETTI CONICI) P.10000	11. COPPIA ROTOLAMENTO ESTERNO (COSCINETTI CONICI) P.10000	0.3	0.3
12. PRECARICO INTERNO (COSCINETTI CONICI) P.10000	12. COPPIA ROTOLAMENTO INTERNO (COSCINETTI CONICI) P.10000	0.3	0.3
TUTTI I PRECARICHI HANNO UN INDIRIZZO A SINISTRA DELLO SCHEM. DI TIRATEL.	TUTTE LE COPPIE DI ROTOLAMENTO HANNO UN INDIRIZZO A SINISTRA DELLO SCHEM. DI TIRATEL.		



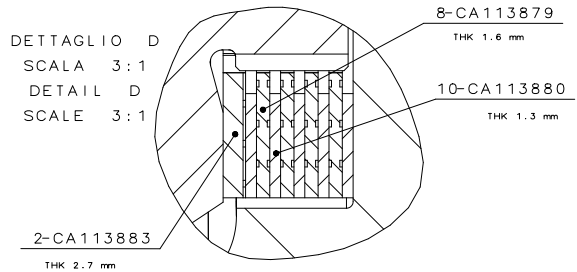
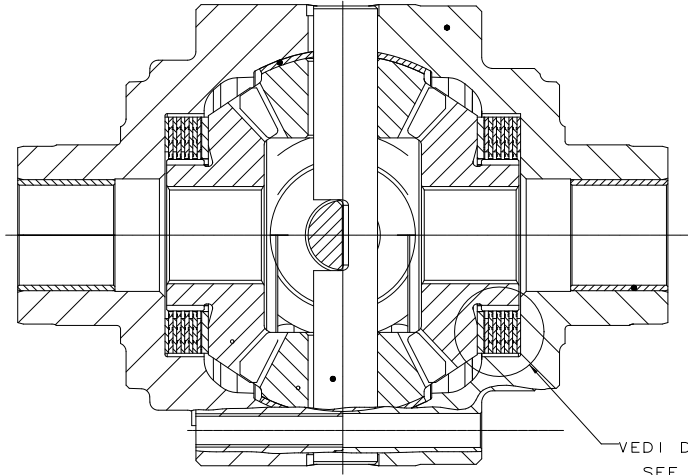
SCALA 1:2  
SCALE 1:2

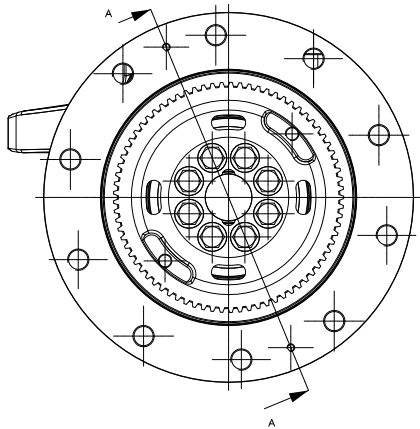
PRIMA DELLA REGISTRAZIONE DEI PRECARICHI (COSCINETTI) CONICA CONVALA, PREZIOSARE I CILINDRI FREDDI CON LE VITTE RADIALI (VIT. REF. 2128) MEDIANTE OMBRINI (LAND) PRESSORE SOSTITUITA IN QUESTA POSIZIONE AMBO I LATI.

NOTARE ANCHE LA POSIZIONE PRECARICO ESTERNO, IL MONO CILINDRICO PART. DI PRECARICO ESTERNO A SINISTRA DELLA TIRATEL (VIT. REF. 2128) E LA POSIZIONE PRECARICO INTERNO A SINISTRA DELLA TIRATEL (VIT. REF. 2128).

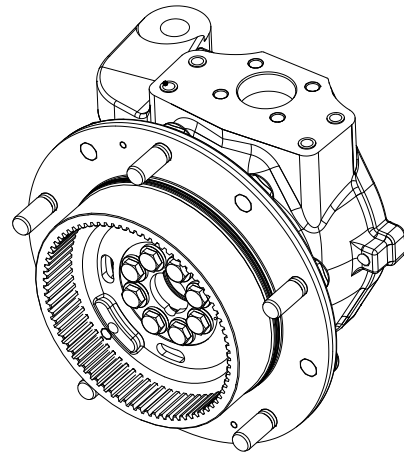
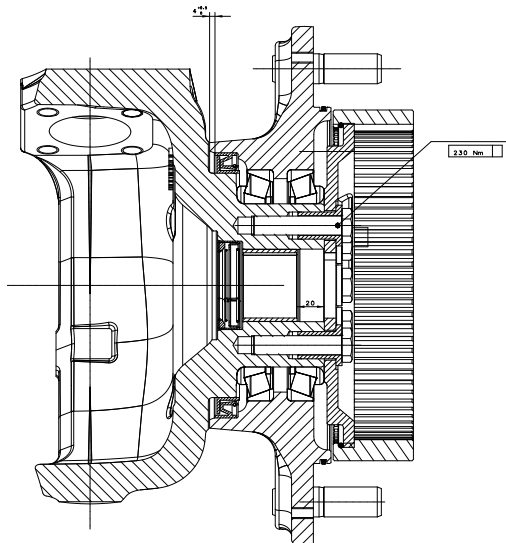


SEZIONE C-C  
SECTION C-C

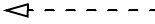
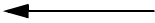




SECTION A-A  
SCALE 7:10



**Adesivi e sigillanti**
**Adhesive and sealant**
**Applicazione Adesivi/Sigillanti - Adhesive/Sealant Application**

	Applicare sulle superfici a contatto
	<i>Apply on the contact surfaces</i>
	Applicare sulla filettatura delle viti/sui perni
	<i>Apply on bolts thread/on pins</i>

**Sigillante per guarnizioni - Gasket sealant**

Rif.Carraro Carraro Ref.	Presenza Presence	Marca e tipo di adesivo Adhesive make and type	Caratteristiche tecniche Technical characteristics	Resistenza Strength
A1	○	Loctite® 510 Superbond® 529	Sigillatura superfici piane <i>Flat surface sealing</i>	Alta <i>High</i>
A2	○	Loctite® 573 Superbond® 519	Sigillatura superfici piane <i>Flat surface sealing</i>	Bassa <i>Low</i>
A3	○	Loctite® 518 Superbond® 539	Sigillatura superfici irregolari <i>Uneven surface sealing</i>	Alta <i>High</i>
A4	○	Loctite® 5205	Sigillatura superfici piane con possibilità di micromovimenti <i>Even surface sealing with possibility of micro-moviments</i>	Alta <i>High</i>

**Adesivi per frenatura organi filettati - Thread parts sealant**

Rif.Carraro Carraro Ref.	Presenza Presence	Marca e tipo di adesivo Adhesive make and type	Caratteristiche tecniche Technical characteristics	Resistenza Strength
B1	○	Loctite® 542 Superbond® 321	Frenatura organi filettati <i>Locking of threaded parts</i>	Media <i>Medium</i>
B2	○	Loctite® 270 Superbond® 331	Frenatura organi filettati <i>Locking of threaded parts</i>	Alta <i>High</i>
B3	○	Loctite® 986/AVX Superbond® 438	Frenatura organi filettati <i>Locking of threaded parts</i>	Alta, appl. speciali <i>High, special appl.</i>

**Adesivi per fissaggio particolari - Fixing parts sealant**

Rif.Carraro Carraro Ref.	Presenza Presence	Marca e tipo di adesivo Adhesive make and type	Caratteristiche tecniche Technical characteristics	Resistenza Strength
C1	○	Loctite® 405 Superbond® istant 25	Adesivo per fissaggio <i>Fixing adhesive</i>	Fissaggio medio <i>Medium bond</i>
C2	○	Loctite® 638 Superbond® 433	Adesivo per fissaggio <i>Fixing adhesive</i>	Fissaggio forte <i>Strong bond</i>
C3	○	Loctite® 542 Superbond® 321	Adesivo per fissaggio <i>Fixing adhesive</i>	Fissaggio medio <i>Medium bond</i>
C4	○	Loctite® 496 Superbond® SB14	Adesivo per fissaggio gomma <i>Rubber fixing adhesive</i>	Fissaggio forte <i>Strong bond</i>