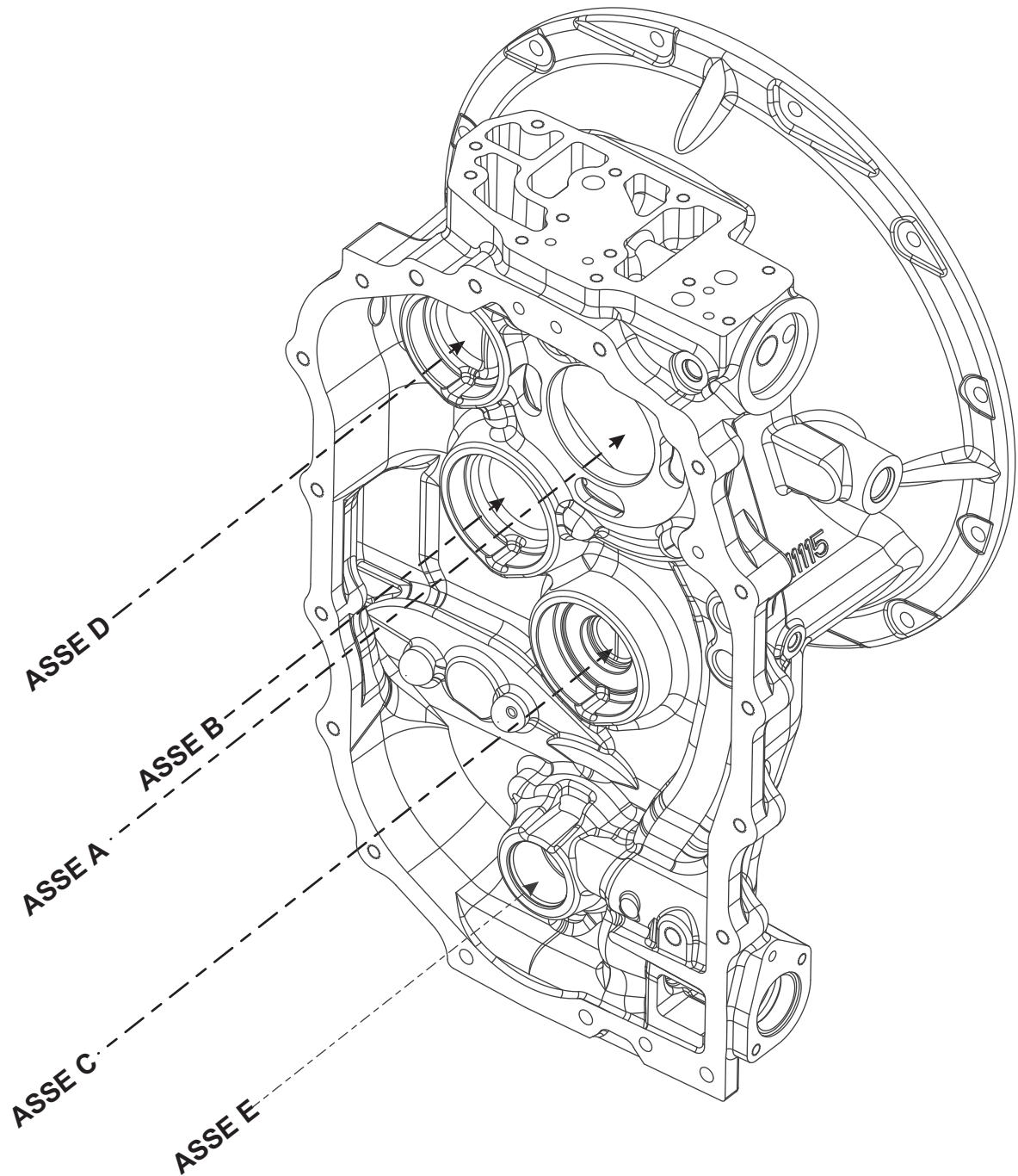


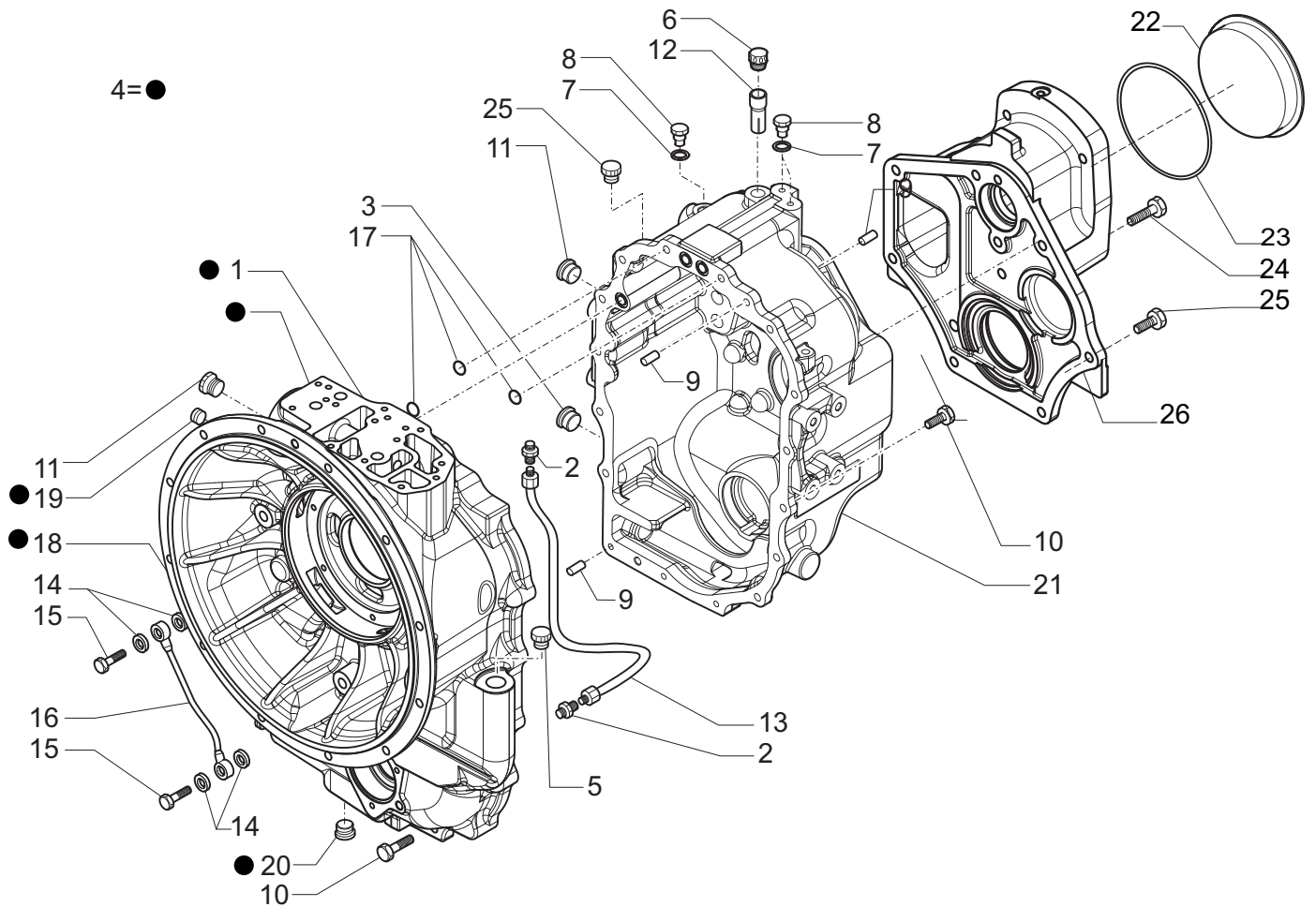


Catalogo Parti Di Ricambio
Spare Parts List

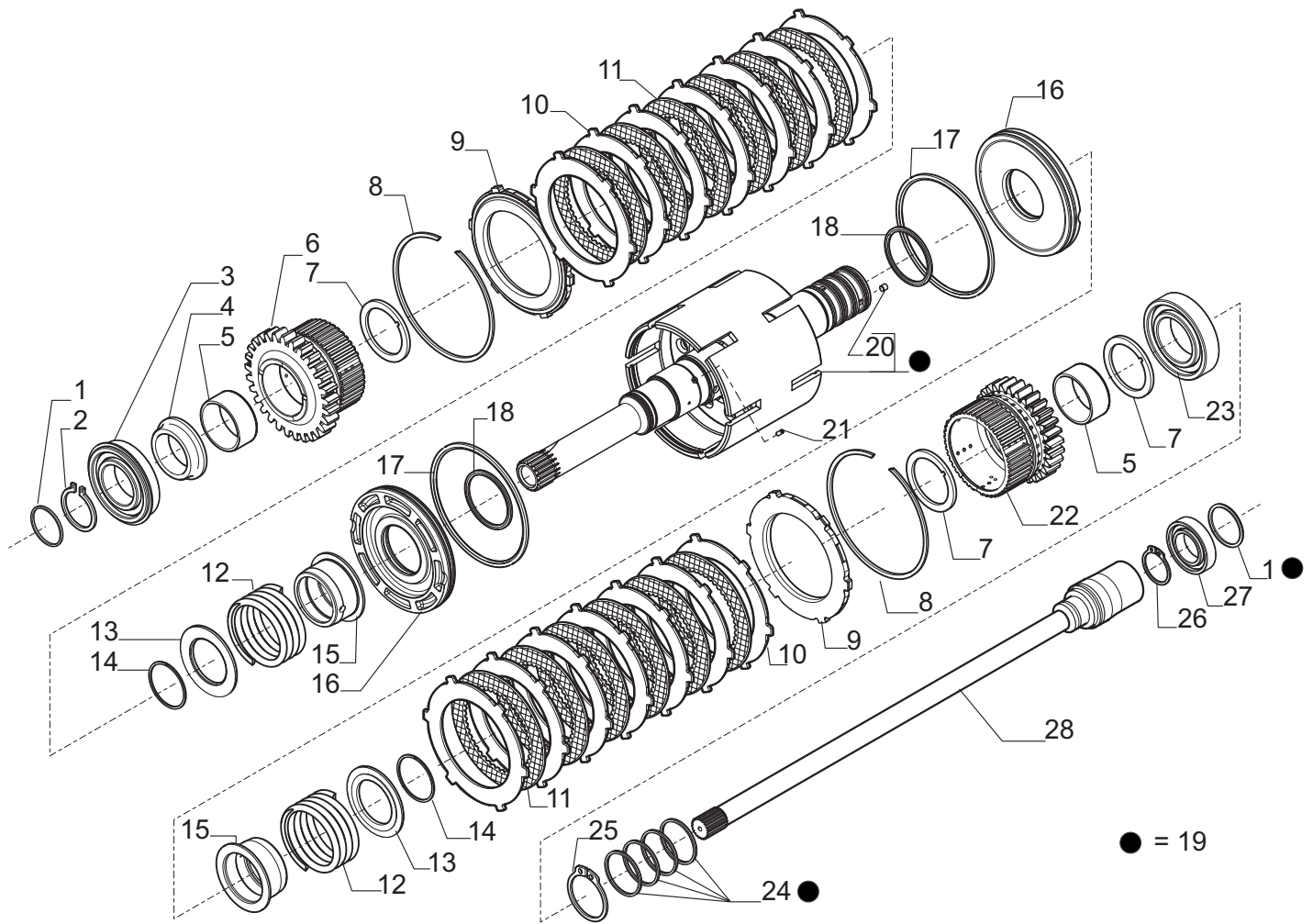
TRASMISSIONE TLB1 4WD
TLB1 4WD TRANSMISSION
Ref. 644563

- 1.0.0 Assi
Axes
- 2.0.0 Pompa olio
Oil pump
- 3.0.0 Filtri
Filters
- 4.0.0 Scatola trasmissione
Transmission housing
- 5.0.0 Alberi entrata
Input shafts
- 6.0.0 Albero rinvio e albero priimario
Reverse and primary shafts
- 7.0.0 Albero secondario
Secondary shaft
- 8.0.0 Albero 4WD
4WD shaft
- 9.0.0 Comando marce
Speed control
- 10.0.0 Distributore
Control valve
- 11.0.0 Elettrovalvola
Solenoid valve

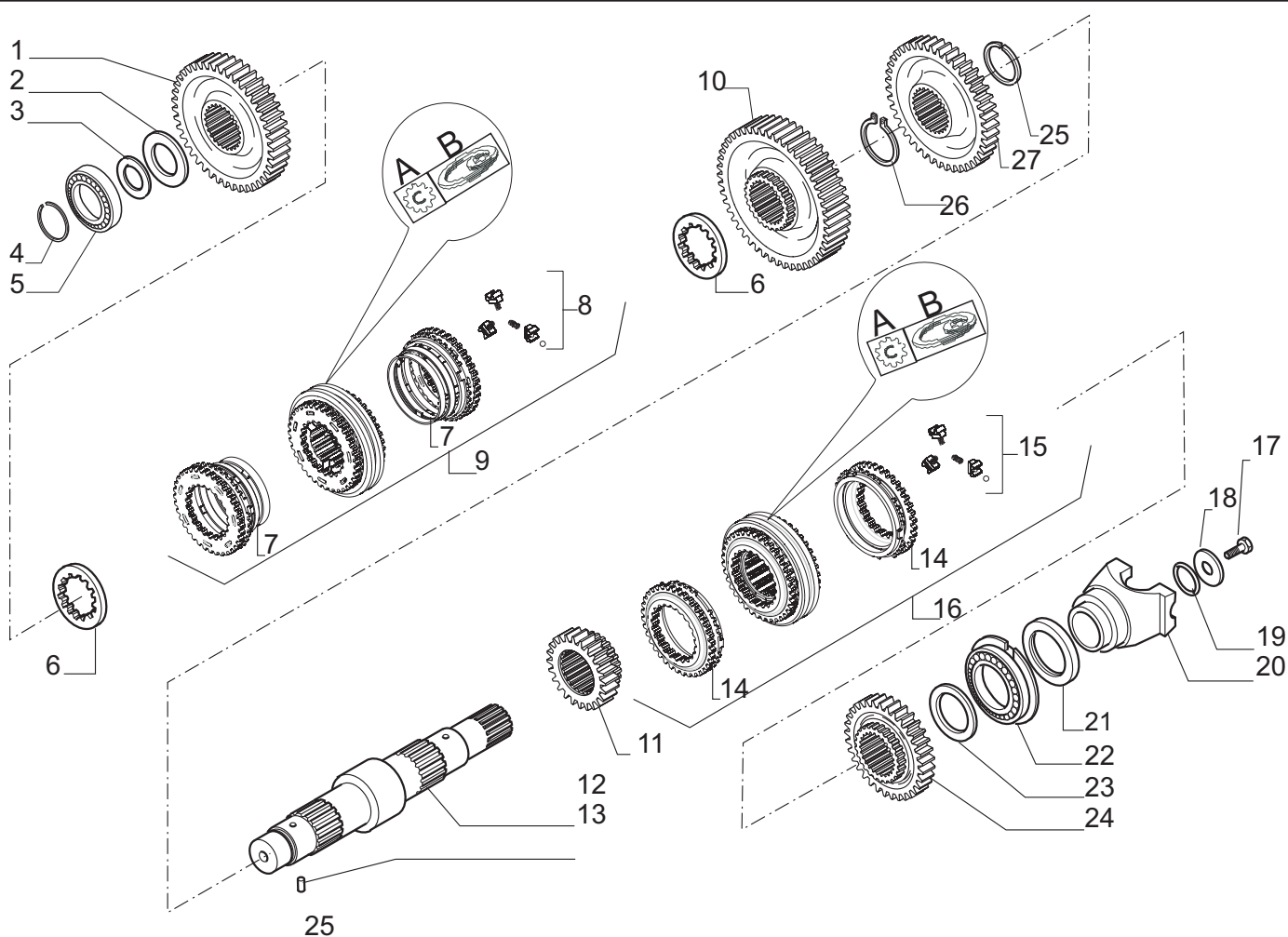




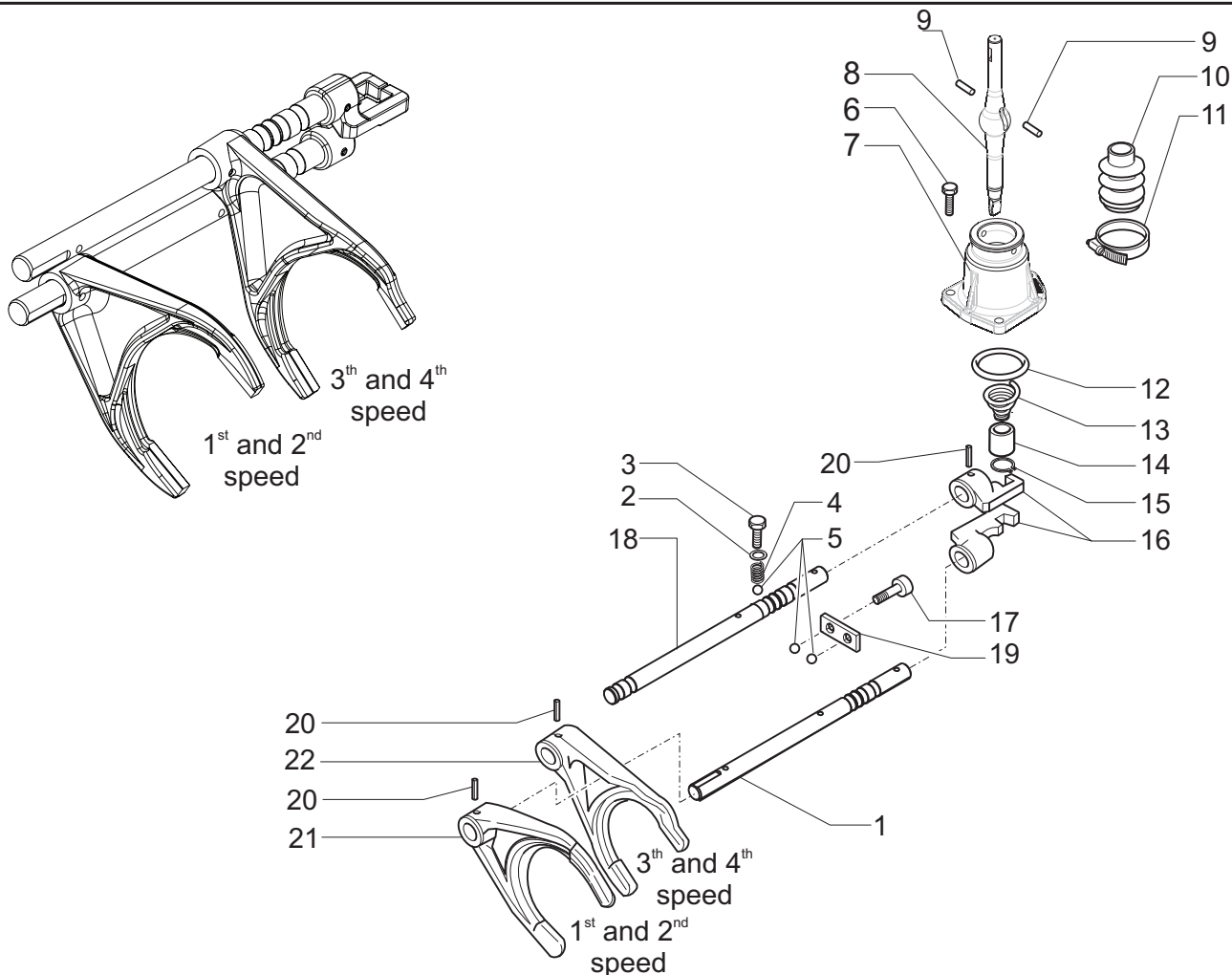
Pos.	Ref.	Q.ty	Descrizione	Description	Kit	Note
1	021570	1	Tappo 9/16	Plug 9/16		
2	131364	2	Raccordo	Connection		
3	125280	1	Tappo olio M30x2	Oil plug M30x2		
4	370507	1	Kit Semiscatola anteriore	Front housing kit		
5	030739	1	Tappo	Plug		
6	030368	1	Sfiato	Breather		
7	023260	3	Rondella rame 10x14x1.5	Copper washer 10x14x1.5		
8	021322	3	Tappo 1/8	Plug 1/8		
9	072259	3	Spina D10x25	Pin D10x25		
10	020852	22	Vite M10x30	Bolt M10x30		
11	030745	2	Tappo 7/8	Plug 7/8		
12	139278	1	Tubo sfiato olio	Breather pipe		
13	130393	1	Tubo olio	Oil pipe		
14	023272	4	Guarnizione rame	Copper washer		
15	130663	2	Vite M14x1.5	Bolt M14x1,5		
16	132634	1	Tubazione lubrificazione	Lubrication pipe		
17	028560	3	Anello OR	O.ring		
18	023834	1	Tappo	Plug		
19	021557	1	Tappo M14x1.5	Plug M14x1.5		
20	021582	1	Tappo	Plug		
21	147447	1	Semiscatola posteriore	Rear housing kit		
22	145717	1	Tappo plastica D127,5	Plug D127,5		
23	028571	1	Anello OR	O.ring		
24	020858	2	Vite M10x45	Bolt M10x45		
25	020852	18	Vite M10x30	Bolt M10x30		
26	147912	1	Coperchio	Cover		



Pos.	Ref.	Q.ty	Descrizione	Description	Kit	Note
1	139197	2	Anello Ten.Rotante D45	Seal ring D45	068354	
2	024800	1	Anello seeger D45	Snap ring D45		
3	026160	1	Cuscinetto	Bearing		
4	139011	1	Ralla 68x45x105	Spacer 68x45x105		
5	027956	2	Gabbia rulli	Needle bearing bush		
6	138975	2	Ingranaggio Z29	Gear Z29		
7	138986	3	Ralla 60x50x4	Thrust washer 60x50x4		
8	025067	2	Anello arresto	Lockring		
9	135020	2	Anello arresto disco friz.	Clutch plate lockring		
10	133924	14	Controdisco frizione	Clutch plate		
11	133972	12	Disco frizione	Clutch disc		
12	139351	2	Molla	Spring		
13	133912	2	Coperchio fermo molla	Lock-spring cover		
14	025031	2	Anello arresto	Lockring		
15	138984	2	Manicotto frizione	Clutch sleeve		
16	138983	2	Pistone com. frizione	Clutch piston		
17	139199	2	Anello tenuta	Seal ring		
18	139198	2	Anello tenuta D55	Seal ring D55		
19	068354	1	Kit albero entrata	Inner shaft assy		
20	023835	4	Rivetto D6x5,84	Rivet D6x5,84	068354	
21	024321	2	Spina elast.D3x8	Split pin D3x8		
22	138974	1	Ingranaggio Z29	Gear Z29		
23	025811	1	Cuscinetto	Bearing		
24	142858	4	Anello Ten.Rotante D50	Seal ring D50	068354	
25	024805	1	Anello seeger D50	Snap ring D50		
26	024785	1	Anello seeger D30	Snap ring D30		
27	025735	1	Cuscinetto	Bearing		
28	147389	1	Albero trasmissione PTO	PTO transmission shaft		



Pos.	Ref.	Q.ty	Descrizione	Description	Kit	Note
1	139012	1	Ingranaggio Z=43	Gear Z=43		
2	139010	1	Ralla	Thrust washer		
3	132813	-	Spessore 0.05mm	Shim 0.05mm		
3	132814	-	Spessore 0.10mm	Shim 0.10mm		
3	132815	-	Spessore 0.30mm	Shim 0.30mm		
3	133360	-	Spessore 0.50mm	Shim 0.50mm		
4	025053	1	Anello d'arresto D.40	Lock ring D.40		
5	027554	1	Cuscinetto	Bearing		
6	132867	2	Distanziale	Spacer		
7	064068	1	Kit anelli	Rings kit	132637	A
7	064070	1	Kit anelli	Rings kit	132637	B
8	064067	1	Kit Molla	Spring kit	132637	A
8	064069	1	Kit Molla	Spring kit	132637	B
9	132637	1	Kit sincronizzatore	Synchronizing kit		
10	136766	1	Ingranaggio Z=49	Gear Z=49		
11	138970	1	Ingranaggio Z=23	Gear Z=23		
12	138971	1	Albero secondario	Secondary shaft		
13	024321	1	Spina elastica D3x8	Split pin D3x8		
14	064071	1	Kit anelli	Rings kit	138548	A
14	064065	1	Kit anelli	Rings kit	138548	B
15	046331	1	Kit molla	Spring kit	138548	A
15	064069	1	Kit molla	Spring kit	138548	B
16	138548	1	Kit sincronizzatore	Synchronizing kit		
17	123918	1	Vite M12x25	Bolt M12x25		
18	129924	1	Rondella	Washer		
19	028623	1	Anello OR	O.ring		
20	137303	1	Flangia	Flange		
21	025485	1	Anello di tenuta	Oil seal		
22	026190	1	Cuscinetto	Bearing		
23	138985	1	Ralla	Thrust washer		
24	138969	1	Ingranaggio Z=33	Gear Z=33		
25	024817	1	Anello elastico	Ring		
26	025061	1	Anello elastico	Ring		
27	138980	1	Ingranaggio Z44	Gear Z44		



Pos.	Ref.	Q.ty	Descrizione	Description	Kit	Note
1	132865	2	Perno comando 1 ^a e 2 ^a vel.	Control pin 1 st /2 nd speed		
2	023288	2	Rondella 12x20x1.5	Washer 12x20x1.5		
3	138003	2	Vite M12x1.75x16	Bolt M12x1.75x16		
4	071352	2	Molla	Spring		
5	028270	4	Sfera D10	Ball D10		
6	021393	3	Vite M8x25	Bolt M8x25		
7	130299	1	Coperchio marce	Cover		
8	138307	1	Leva com. Marce	Control lever		
9	117385	2	Spina D6x14	Pin D6x14		
10	117330	1	Cuffia	Boot		
11	130404	1	Fascetta	Clamp		
12	028205	1	Anello OR	O.ring		
13	138308	1	Molla	Spring		
14	138309	1	Bussola	Bush		
15	024772	1	Anello seeger D17	Circlip D17		
16	130303	2	Blocchetto marce	Block		
17	021407	2	Vite M10x20	Bolt M10x20		
18	358546	1	Perno comando 3 ^a e 4 ^a vel.	Control pin 3 rd /4 th speed		
19	130306	1	Piastrina	Plate		
20	024444	4	Spina spirol 6x30	Split pin 6x30		
21	130305	1	Forcella comando	Control fork		
22	130304	1	Forcella comando	Control fork		

