



CARRARO

Catalogo Parti Di Ricambio

Spare Parts List

ASSALE 20.29SI

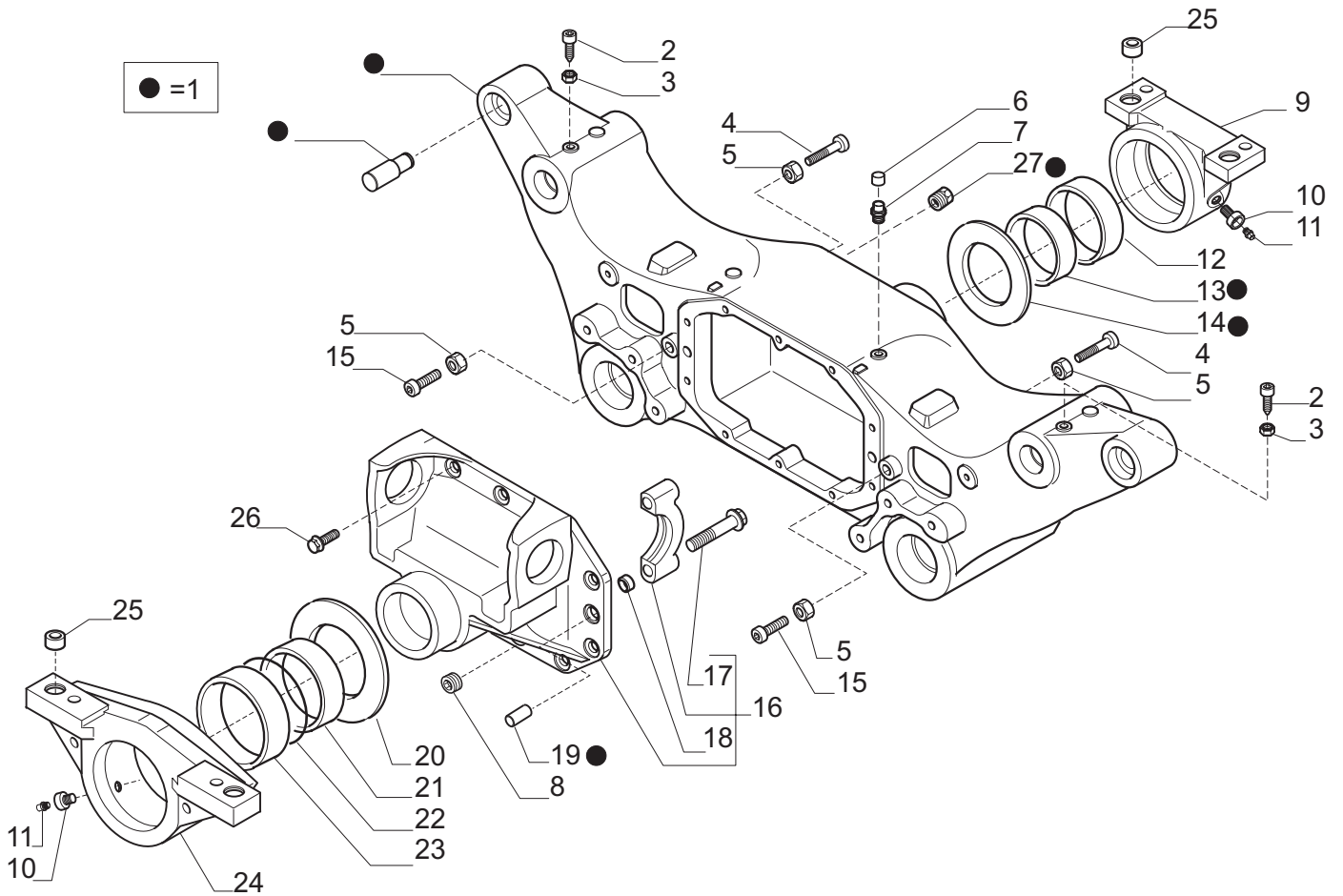
20.29SI AXLE

REF. 644409

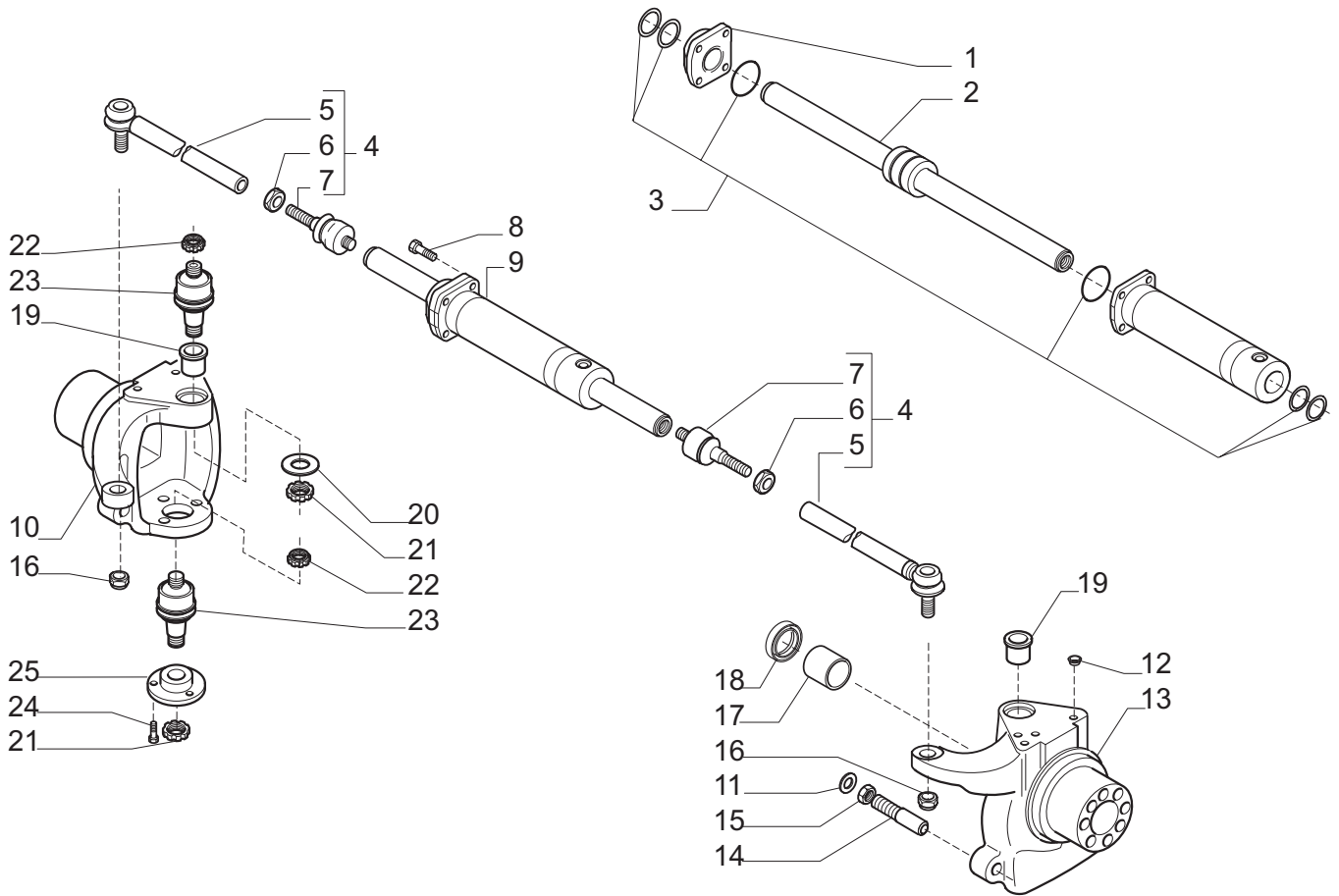
- 1.0.0 Corpo assale
Axle housing
- 2.0.0 Calotte e cilindro di sterzo
Swivel housings and steering cylinder
- 3.0.0 Bracci inferiori
Lower arms
- 3.1.0 Bracci inferiori
Lower arms
- 4.0.0 Bracci superiori
Upper arms
- 5.0.0 Sensori
Sensors
- 6.0.0 Coppia conica
Bevel gear set
- 7.0.0 Differenziale
Differential
- 8.0.0 Giunti
Joints
- 9.0.0 Mozzo ruota
Wheel hub
- 10.0.0 Treno portasatelliti
Planetary carrier
- 11.0.0 Gruppo controllo sospensioni
Suspension control unit
- 12.0.0 Sommario kit
Kit summary
- 12.1.0 Sommario kit
Kit summary

Il presente catalogo è valido a partire dal N° di matricola 101.

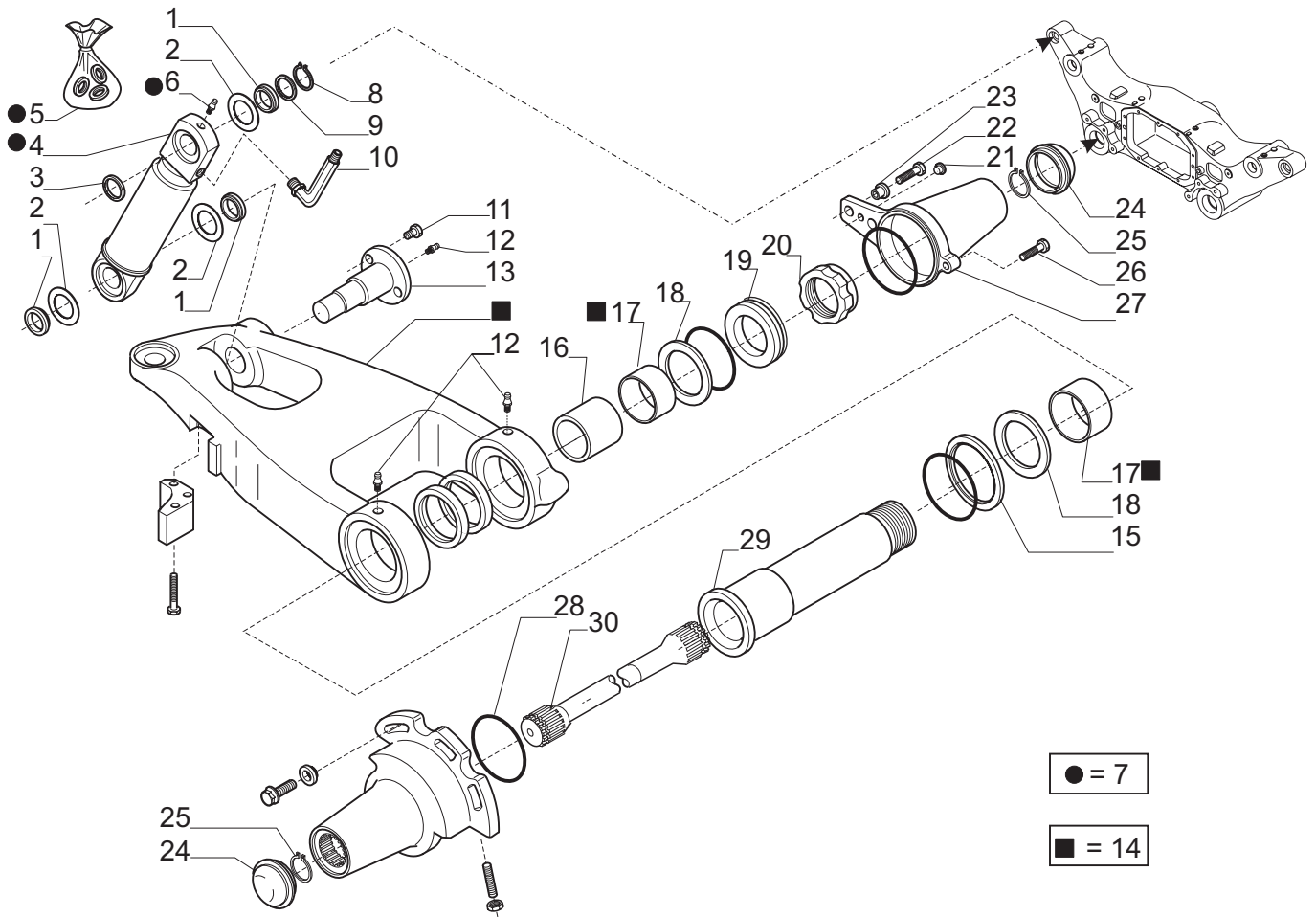
This catalogue is valid from serial number 101.



Pos.	Ref.	Q.ty	Descrizione	Description	Kit	Note
1	066902	1	Kit corpo trave	Axle housing kit		
2	139936	2	Vite M12x40	Bolt M12x40		
3	022126	2	Dado M12x1.25	Nut M12x1.25		
4	021525	2	Grano M12x70	Grub M12x70		
5	022123	4	Dado M12x1.75	Nut M12x1.75		
6	130532	1	Tappo sfiato	Breather plug		
7	104988	1	Sfiato M10x1	Breather M10x1		
8	128050	1	Tappo M24x1.5	Plug M24x1.5		
9	116841	1	Supporto anteriore	Front support		
10	125002	2	Vite forata	Bolt		
11	024210	2	Ingrassatore M6x1	Greaser nipple M6x1		
12	101575	1	Boccola	Bush		
13	115776	1	Boccola	Bush	066902	
14	101565	1	Ralla	Thrust washer	066902	
15	021521	2	Vite M12x40	Bolt M12x40		
16	141428	1	Supporto differenziale	Differential support		
17	126022	4	Vite	Bolt		
18	072235	4	Bussola	Bush		
19	087660	2	Spina D15x35	Pin D15x35	066902	
20	115777	1	Ralla	Thrust washer		
21	124592	1	Boccola	Bush		
22	028498	1	Anello OR	O.ring		
23	123475	1	Boccola	Bush		
24	123466	1	Supporto posteriore	Rear support		
25	116529	4	Bussola	Bush		
26	125827	10	Vite M10x33	Bolt M10x33		
27	092270	1	Tappo M22x1.5	Plug M22x1.5	066902	



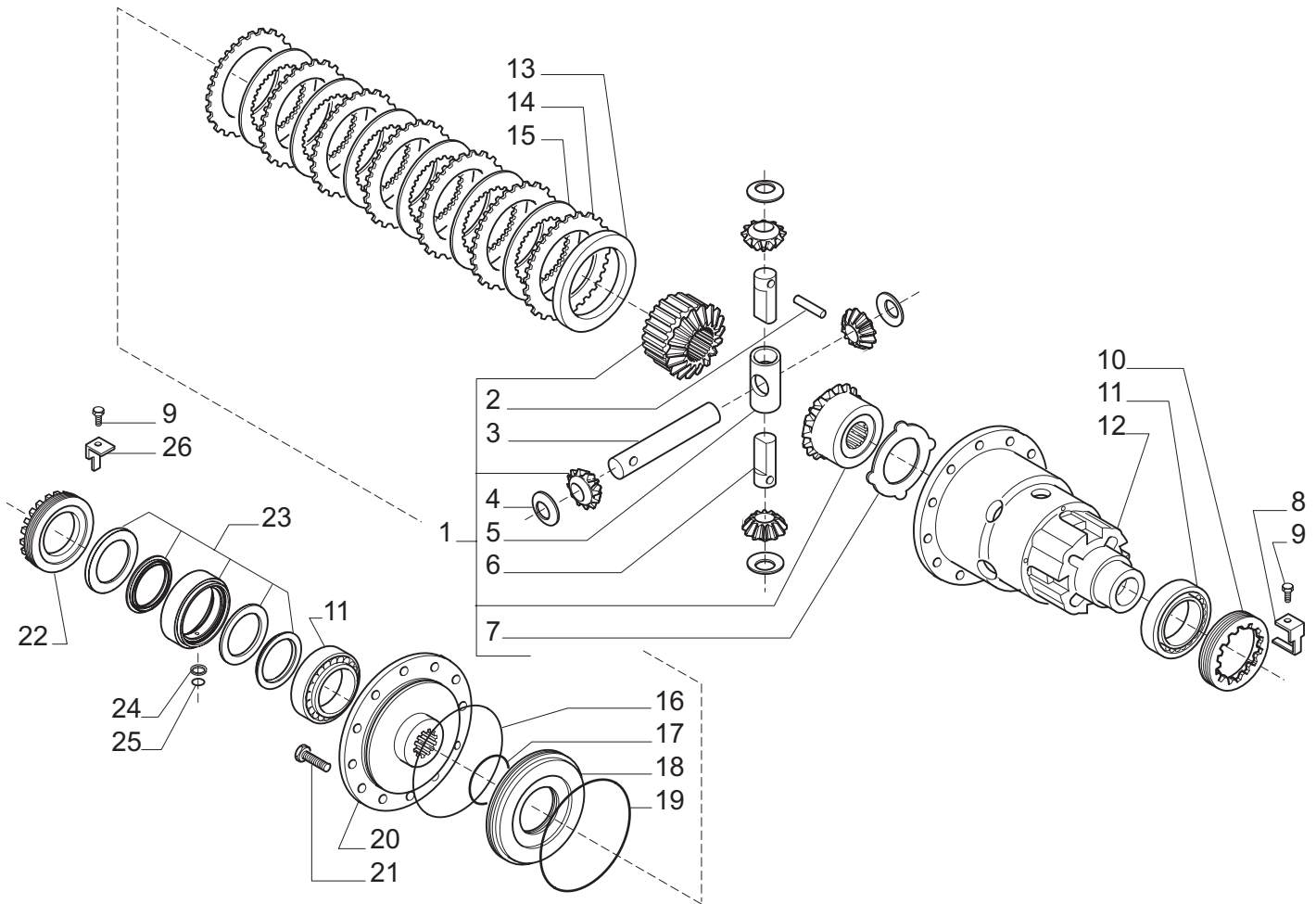
Pos.	Ref.	Q.ty	Descrizione	Description	Kit	Note
1	049249	1	Testata martinetto	Cylinder head	144121	
2	049216	1	Stelo	Rod	144121	
3	049214	1	Kit guarnizioni	Oil seal kit	144121	
4	139168	2	Asta guida	Steering arm		
5	351144	2	Tirante	Tie rod	139168	
6	070787	2	Dado	Nut	139168	
7	351504	2	Snodo sferico	Ball joint	139168	
8	128534	4	Vite M12x45	Bolt M12x45		
9	144121	1	Martinetto	Steering cylinder		
10	139088	1	Calotta SX	LH swivel housing		
11	144943	2	Rondella	Washer		
12	030755	8	Tappo D14.5	Plug D14.5		
13	139089	1	Calotta DX	RH swivel housing		
14	147716	2	Vite M27x122	Bolt M27x122		
15	143451	2	Dado M27x2	Nut M27x2		
16	022431	2	Dado M20x1.5	Nut M20x1.5		
17	125161	2	Bronzina	Bush		
18	140224	2	Anello tenuta	Seal ring		
19	139868	2	Flangia	Flange		
20	139869	2	Rondella	Washer		
21	150181	4	Ghiera M27x1.5	Ring nut M27x1.5		
22	150180	4	Ghiera M22x1.5	Ring nut M22x1.5		
23	139871	4	Snodo sferico	Ball joint		
24	125827	6	Vite M12x1.75	Bolt M12x1.75		
25	139872	2	Flangia	Flange		



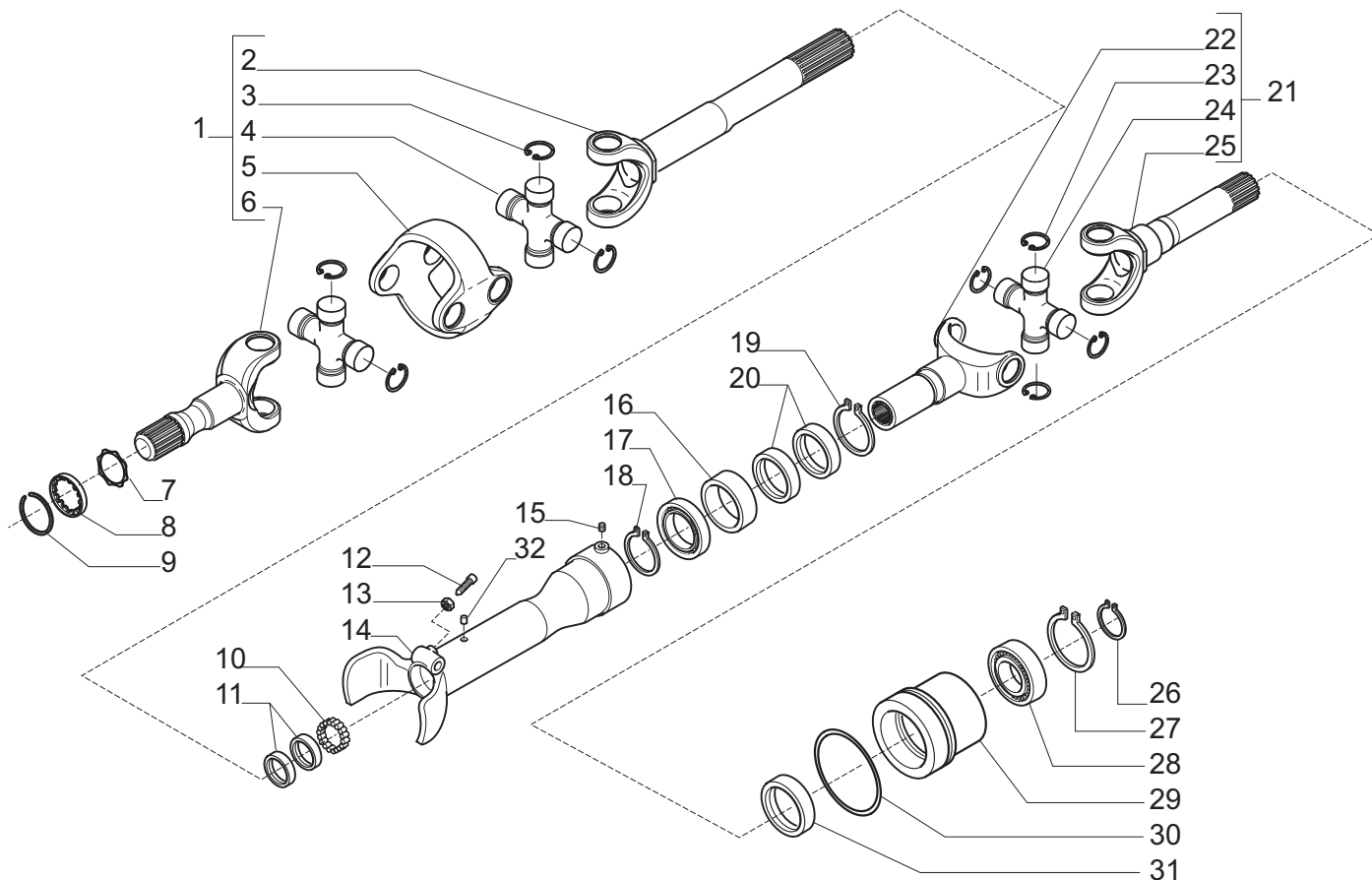
● = 7

■ = 14

Pos.	Ref.	Q.ty	Descrizione	Description	Kit	Note
1	139594	6	Distanziale	Spacer		
2	139595	6	Molla tazza	Belleville washer		
3	139568	2	Distanziale	Spacer		
4	049098	2	Stelo completo	Rod assy	644616	
5	049355	2	Kit guarnizioni	Oil seal kit	644616	
6	049096	2	Ingrassatore	Greaser nipple	644616	
7	644616	2	Martinetto	Cylinder		
8	024785	2	Anello seeger D30	Snap ring D30		
9	128765	2	Rondella	Washer		
10	143444	2	Raccordo 90°	Connection 90°		
11	020849	4	Vite M10X20	Bolt M10x20		
12	024210	2	Ingrassatore M6x1	Greaser nipple M6x1		
13	141903	2	Perno inf. martinetto	Cylinder lower pin		
14	068168	1	Kit braccio inf. SX	LH lower arm kit		
14	068169	1	Kit braccio inf. DX	RH lower arm kit		
15	149219	2	Ralla	Washer		
16	141845	2	Boccola	Bush		
17	148887	4	Boccola	Bush	068168 068169	
18	148889	4	Ralla	Thrust washer		
19	148755	2	Ralla	Thrust washer		
20	023353	2	Ghiera M65x1.5	Ring nut M65x1.5		
21	075899	2	Tappo D8.5	Plug D8.5		
22	128658	4	Vite M10x45	Bolt M10x45		
23	127994	4	Bussola centraggio	Centering bush		
24	140926	4	Tappo chiusura mozzo	Plug		
25	024800	4	Anello seeger D45	Snap ring D45		
26	131054	2	Vite M10x35	Bolt M10x35		
27	149026	2	Flangia	Flange		
28	028170	2	Anello OR	O.ring		
29	149218	2	Perno oscillazione	Pin		
30	139873	1	Barra di torsione SX	LH torsion bar		
30	139281	1	Barra di torsione DX	RH torsion bar		



Pos.	Ref.	Q.ty	Descrizione	Description	Kit	Note
1	066377	1	Kit ingr. differenziale	Differential kit		
2	116451	3	Spina D7x40	Pin D7x40	066377	
3	115731	1	Perno	Pin	066377	
4	115730	4	Rondella spallamento	Thrust washer	066377	
5	137537	1	Crociera	Spider	066377	
6	133155	2	Perno	Pin	066377	
7	133036	1	Controdisco bloc. diff.	Drive-plate	066377	
8	136024	1	Placchetta fermo ghiera	Locking plate		
9	128440	2	Vite M6x10	Bolt M6x10		
10	107400	1	Ghiera M94x2	Ring nut M94x2		
11	027256	2	Cuscinetto	Bearing		
12	133925	1	Scatola differenziale	Differential housing		
13	133929	1	Rondella	Washer		
14	133939	8	Controdisco frizione	Drive-plate		
15	133938	7	Disco frizione	Plate		
16	028639	1	Anello OR	O.ring		
17	028205	1	Anello OR	O.ring		
18	133931	1	Pistone bloc. diff.	Piston		
19	028638	1	Anello OR	O.ring		
20	133926	1	Coperchio scatola diff.	Cover		
21	642042	12	Vite M10x30	Bolt M10x30		
22	643260	1	Ghiera M94x2	Ring nut M94x2		
23	643489	2	Kit tenute differenziale	Differential seal rings kit		
24	133942	1	Rondella	Washer		
25	028602	1	Anello O-ring	O.ring		
26	133937	1	Placchetta fermo ghiera	Locking plate		



Pos.	Ref.	Q.ty	Descrizione	Description	Kit	Note
1	147348	2	Doppio giunto	Double joint		
2	046171	2	Forcella (lato diff.)	Fork (diff. Side)	147348	
3	046222	16	Anello arresto	Lockring	147348	
4	046221	4	Crociera	Spider	147348	
5	046220	2	Corpo centrale	Central body	147348	
6	044155	2	Forcella (lato ruota)	Fork (wheel side)	147348	
7	145553	2	Ralla	Thrust washer		
8	146945	2	Rondella	Washer		
9	147349	2	Anello	Ring		
10	027829	2	Astuccio a rulli	Needles bearing		
11	025184	4	Anello tenuta	Seal ring		
12	139936	2	Vite M12x40	Bolt M12x40		
13	022126	2	Dado M12x1.5	Nut M12x1.5		
14	139500	2	Protezione	Protection		
15	021535	2	Grano M6x12	Grub screw M6x12		
16	139603	2	Boccola	Bush		
17	028795	2	Cuscinetto	Bearing		
18	024805	2	Anello seeger D.50	Snap ring D.50		
19	024916	2	Anello seeger D.75	Snap ring D.75		
20	025246	4	Anello tenuta	Seal ring		
21	141900	2	Giunto cardanico	Cardan joint		
22	046174	2	Forcella	Fork	141900	
23	046222	8	Anello arresto	Lockring	141900	
24	046221	2	Crociera	Spider	141900	
25	046173	2	Forcella	Fork	141900	
26	024795	2	Anello seeger D.40	Snap ring D.40		
27	024921	2	Anello seeger D.80	Snap ring D.80		
28	025809	2	Cuscinetto	Bearing		
29	141901	2	Bussola centraggio	Centering bush		
30	028184	2	Anello OR	O.ring		
31	132742	2	Anello tenuta	Seal ring		
32	021584	2	Tappo M6x1	Plug M6x1		

Kit	Ref.	Descrizione	Description	Q.ty	Note
066902	-	Kit corpo trave	Axle housing kit	-	
-	-	Corpo trave	Axle housing	1	
-	-	Perno	Pin	1	
-	087660	Spina	Pin	2	
-	101565	Boccola	Bushing	1	
-	115776	Ralla	Washer	1	
-	128050	Tappo	Plug		
068168	-	Kit braccio inf. SX	LH lower arm kit	-	
-	148887	Boccola	Bushing	2	
068169	-	Kit braccio inf. DX	RH lower arm kit	-	
-	148887	Boccola	Bushing	2	
068434	-	Kit braccio sup. SX	LH upper arm kit	-	
-	-	Spessore	Shim	1	
-	-	Bronzina	Bushing	1	
-	148888	Bronzina	Bushing	2	
068435	-	Kit braccio sup. DX	RH upper arm kit	-	
-	-	Spessore	Shim	1	
-	-	Bronzina	Bushing	1	
-	148888	Bronzina	Bushing	2	
068432	-	Kit bussola centraggio	Centering bushing kit	-	
-	-	Spessore	Shim	1	
-	-	Bronzina	Bushing	1	
-	644294	Dado M36x1.5	Nut M36x1.5		
068433	-	Kit supporto	Support kit	-	
-	-	Spessore	Shim	1	
-	-	Bronzina	Bushing	1	
066609	-	Kit mozzo ruota	Wheel hub kit	-	
-	-	Mozzo ruota	Wheel hub	1	
-	117928	Prigioniero	Stud	10	
066296	-	Kit treno portasatelliti	Planetary carrier assy	-	
-	-	Treno portasatelliti	Planetary carrier	1	
-	-	Perno	Shaft	3	
066895	-	Kit coppia conica	Bevel gear set	-	
-	-	Coppia conica Z13/30	Bevel gear Z13/30	1	
-	125829	Rondella	Washer	2	
-	126369	Distanziale elastico	Collapsible spacer	1	
-	113717	Rondella fermo ghiera	Lockwasher	1	
-	115054	Ghiera M40x1.5	Ring nut M40x1.5	1	
066377	-	Kit differenziale	Differential kit	-	
-	-	Ingranaggio Z11	Gear Z11	4	
-	-	Ingranaggio Z16	Gear Z16	1	
-	-	Ingranaggio Z16	Gear Z16	1	
-	115730	Rondella spallamento	Thrust washer	4	
-	115731	Perno	Pin	1	
-	116451	Spina D7x40	Pin D7x40	3	
-	133036	Controdisco bloc. diff.	Drive-plate	1	
-	133155	Perno	Pin	2	
-	137537	Crociera	Spider	1	
-	115730	Rondella spallamento	Thrust washer	4	
-	120361	Controdisco bloc. diff.	Drive plate	2	
139168	-	Asta guida	Steering arm	-	
-	351144	Tirante	Tie rod	1	
-	070787	Dado	Nut	1	
-	351504	Snodo sferico	Ball joint	1	

