



CARRARO

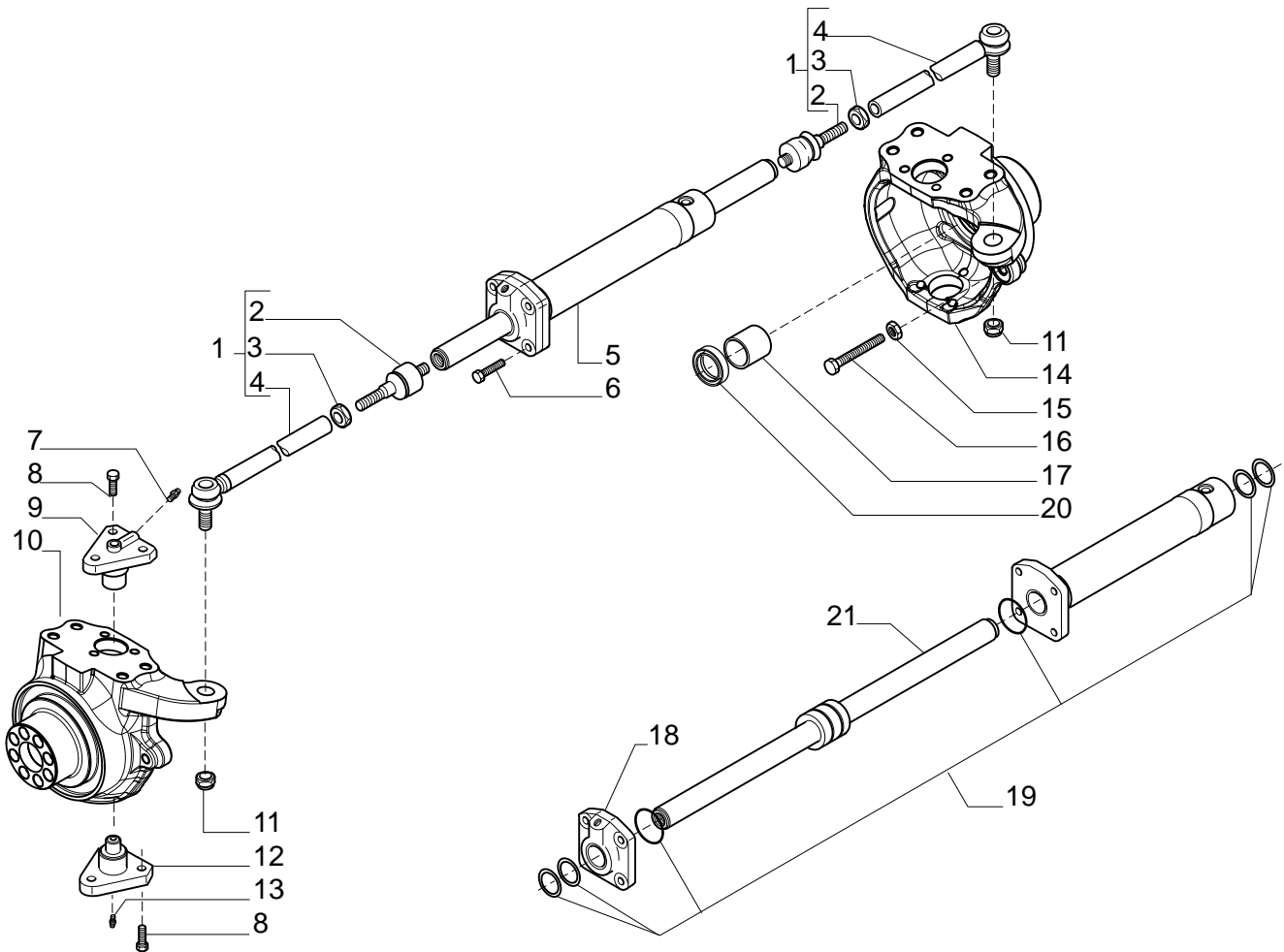
Catalogo Parti Di Ricambio
Spare Parts List

ASSALE 26.22
26.22 AXLE
REF. 644989

- 1.0.0 Corpo assale
Axle housing
- 2.0.0 Calotte e cilindro di sterzo
Swivel housings and steering cylinder
- 3.0.0 Coppia conica
Bevel gear set
- 4.0.0 Differenziale
Differential
- 5.0.0 Doppio giunto
Double U-joint
- 6.0.1 Mozzo ruota
Wheel hub
- 7.0.0 Riduzione epicicloidale
Final reduction
- 8.0.0 Sommario kit
Kit summary

Il presente catalogo è valido a partire dal N° di matricola 101.

This catalogue is valid from serial number 101.



Pos.	Ref.	Q.ty	Descrizione	Description	Kit	Note
1	145481	2	Asta di guida	Steering arm assy		
2	350878	2	Snodo sferico	Spherical joint	145481	
3	070787	2	Dado M24x1,5	Nut M18x1,5	145481	
4	351144	2	Tirante	Tie rod	145481	
5	139495	1	Martinetto	Steering cylinder		
6	128534	4	Vite M12x45	Bolt M12x45		
7	024210	2	Ingrassatore M6x1	Greaser nipple M6x1		
8	126922	12	Vite M12x1.75x30 (Atbl.)	Bolt M12x1.75x30		
9	128880	2	Perno snodo	King pin		
10	145265	1	Calotta SX	Swivel housing LH		
11	022431	2	Dado M18x1,5 (Atbl.)	Nut M18x1,5 (Self lock.)		
12	128881	2	Perno snodo	King pin		
13	024211	2	Ingrassatore M6x1	Greaser nipple M6x1		
14	145264	1	Calotta DX	Swivel housing RH		
15	022129	2	Dado M16	Nut M16		
16	127223	2	Vite M16x75	Bolt M16x75		
17	125390	2	Bronzina	Bush		
18	049084	1	Testa martinetto	Cylinder head	139495	
19	049210	1	Kit guarnizioni	Oil seal kit	139495	
20	641735	2	Anello di tenuta	Oil seal ring		
21	049083	1	Stelo	Rod	139495	

Kit	Ref.	Descrizione	Description	Q.ty	Note
145481	-	Asta guida	Steering arm	-	
	351144	Tirante	Tie rod	1	
	070787	Dado	Nut	1	
	350878	Snodo sferico	Ball joint	1	
139495	-	Martinetto	Steering cylinder	-	
	049084	Testata martinetto	Steering cylinder head	1	
	049083	Stelo	Rod	1	
	049210	Kit guarnizioni	Gasket kit	1	
066607	-	Kit coppia conica	Bevel gear/Pinion set	-	
-	-	Coppia conica Z13/32	Bevel gear/Pinion Z13/32	1	
-	113717	Rondella fermo ghiera	Lockwasher	1	
-	115054	Ghiera serraggio M40x1.5	Ring nut M40x1.5	1	
-	125829	Rondella 50x40.5x2	Washer 50x40.5x2	2	
-	125806	Distanziale elastico	Collapsible spacer	1	
066161	-	Kit ingranagg. differenziale	Differential kit	-	
-	115730	Rondella spallamento	Thrust washer	2	
-	115731	Perno	Shaft	1	
-	116451	Spina D7x40	Pin D7x40	1	
-	120361	Controdisco	Drive plate	2	
-	-	Ingranaggio Z=12	Gear Z=12	2	
-	-	Ingranaggio Z=18	Gear Z=18	2	
149582	-	Doppio giunto	Double U-joint	-	
	048727	Forcella (lato differenziale)	Fork (diff. Side)	1	
	046279	Corpo centrale	Central body	1	
	040837	Crociera	Spider	2	
	048726	Forcella (lato ruota)	Fork (wheel hub)	1	
068672	-	Kit mozzo ruota	Wheel hub kit	-	
-	-	Mozzo ruota	Wheel hub	1	
-	123563	Prigioniero	Stud	6	
066855	-	Kit treno portasatelliti	Planetary carrier assy	-	
-	-	Treno portasatelliti	Planetary carrier	1	
-	-	Pattino d'arresto	Locking pad	1	
-	-	Perno	Shaft	1	